

led-trac Recessed Profile  
Standard

led-trac Einbauprofil  
Standard

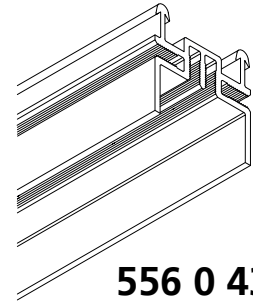
**EUTRAC**

**led**

led-trac (max. 48V) ---  
Tracks and Adaptors

led-trac (max. 48V) ---  
Stromschienen und Adaptern

www.EUTRAC.com



**556 0 4303 0**

## Essential safety Informations

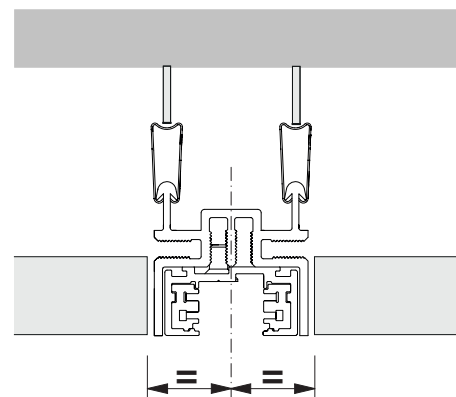
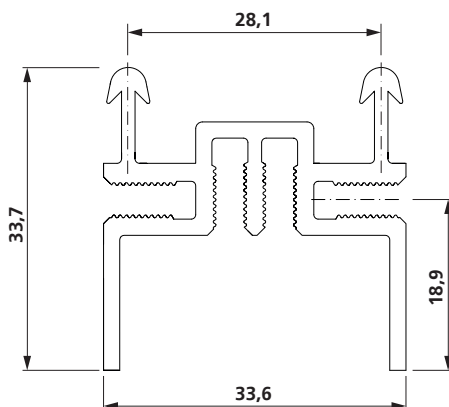
- This product is for indoor use only IP20, do not use in damp or wet locations.
- **Mains voltage must be switched off before mounting, maintenance.**
- This track must be installed and maintained by a suitably qualified Electrician in compliance with latest installation and safety regulations.
- **Only ceiling mounted.**
- Installation and operating of this Track is subject to national safety regulations. The manufacturer is not liable for damage caused by improper use or installation. If any track is subsequently modified, the person responsible for the modification shall be considered as manufacturer.
- Material used for ceiling fixation should be conform to the relevant building regulation
- It is the responsibility of the installer to ensure the electrical, mechanical and thermal compatibility of the track-system and the fittings.
- It is essential to cover ends of the track with end covers or protective caps.
- To reduce the risk of overheating and fire, do not bridge any conductors.
- Technical amendments and graphical presentation are subject to change.
- **Save these instructions.**

## Sicherheitshinweise

English

Deutsch

- Dieses Produkt ist nur für die Anwendung im trockenen Innenraum IP20 zugelassen. Feuchträume und Nasszellen sind hiervon ausgeschlossen.
- **Es ist zwingend notwendig, vor Beginn jeder Installation, Überprüfung, Wartung die Netzspannung zu unterbrechen.**
- Montage und Wartung darf nur von geschultem Fachpersonal mit entsprechender beruflicher Qualifikation in Übereinstimmung mit den neuesten elektrischen Installations- und Sicherheitsvorschriften durchgeführt werden.
- **Nur für Deckenmontage geeignet.**
- Für die Installation und für den Betrieb dieser Stromschiene sind die nationalen Sicherheitsvorschriften zu beachten. Der Hersteller übernimmt keine Haftung für Schäden, die durch unsachgemäßen Einsatz oder Montage entstehen. Werden nachträglich Änderungen an der Stromschiene vorgenommen, so gilt derjenige als Hersteller, der diese Änderungen vornimmt.
- Im Deckenbereich ist nur baupolizeilich zugelassenes Befestigungsmaterial zu verwenden.
- Es liegt im Verantwortungsbereich des Installateurs, die elektrische, mechanische und thermische Verträglichkeit zwischen dem Stromschienensystem und den daran angebrachten Strahlern und Leuchten sicherzustellen.
- Es ist zwingend notwendig, die Stromschienenenden mit Endabdeckung bzw. Schutzkappen zu verschliessen.
- Zur Vermeidung der Gefahr von Überhitzung und Feuer keine Leiter überbrücken.
- Technische und grafische Änderungen vorbehalten.
- **Montageanleitung aufbewahren.**



06.06.2019

Page/Seite 1/4

# 10043249

MT 6.275/0

led-trac Recessed Profile  
Standard

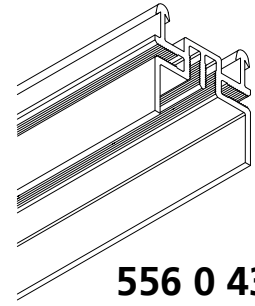
led-trac Einbauprofil  
Standard

**EUTRAC** led

led-trac (max. 48V) ---  
Tracks and Adaptors

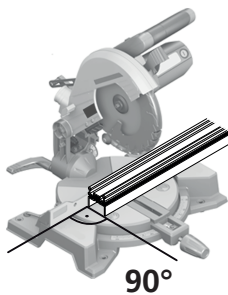
led-trac (max. 48V) ---  
Stromschienen und Adaptern

www.EUTRAC.com



556 0 4303 0

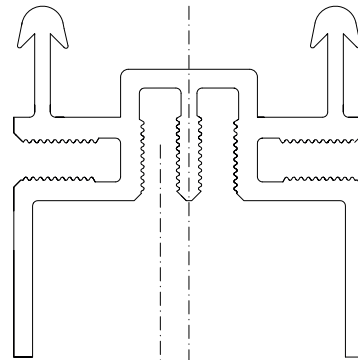
- Track can be cut in the field using a dry chop saw or miter box/hack saw making sure sides are perpendicular with each other to ensure proper fit with accessories and spliced sections of track. Track should not be cut by hand. Labeled end of track should not be cut. All ends should be deburred before assembling.



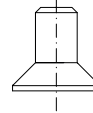
90°

- Das Profil muss mit einer Kappsäge oder Gehrungssäge geschnitten werden.  
Alle Enden sollten vor der Montage entgratet werden.

1 a

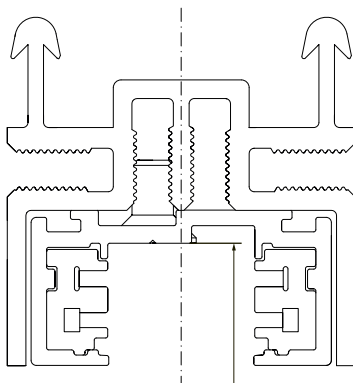


MT 6.248/  
MT 6.249/

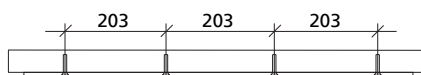


Example: DIN7991 / M4x8  
zum Beispiel: DIN7991 / M4x8

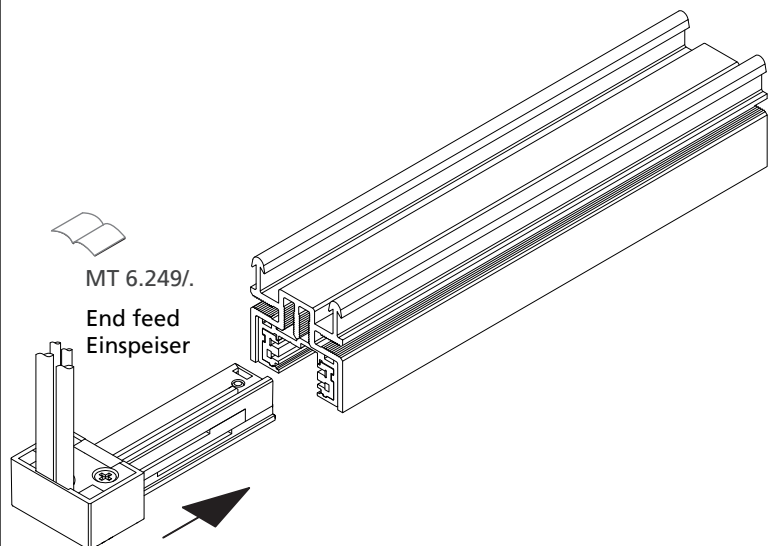
1 b **Mounting track / Profile**  
**Montage Schiene / Profil**



Screw head flat to  
surface track  
Schraubenkopf plan zur  
Schienenoberfläche



2 a



MT 6.249/  
End feed  
Einspeiser



led-trac Recessed Profile  
Standard

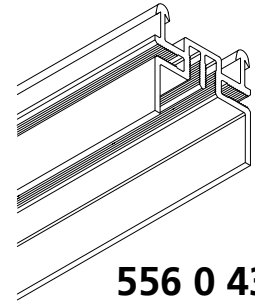
led-trac Einbauprofil  
Standard

**EUTRAC** led

led-trac (max. 48V) ---  
Tracks and Adaptors

led-trac (max. 48V) ---  
Stromschienen und Adaptern

www.EUTRAC.com



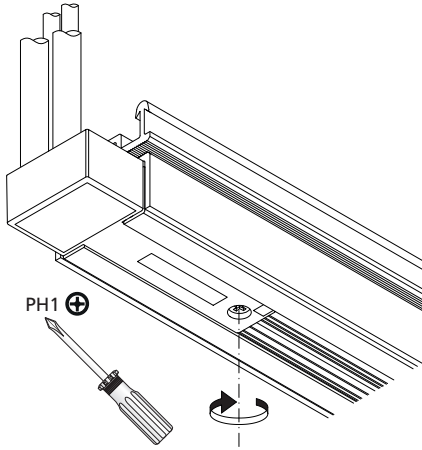
556 0 4303 0

2 b

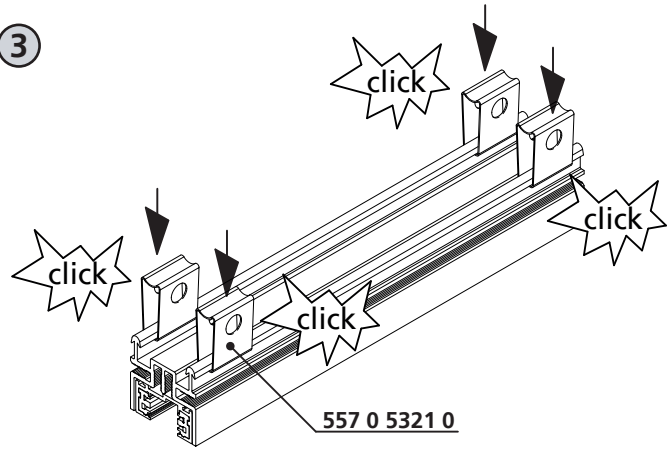


MT 6.249/.

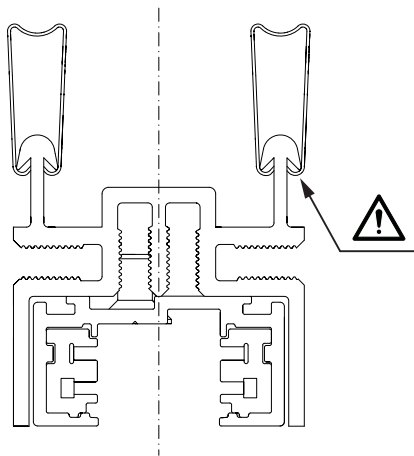
End feed  
Einspeiser



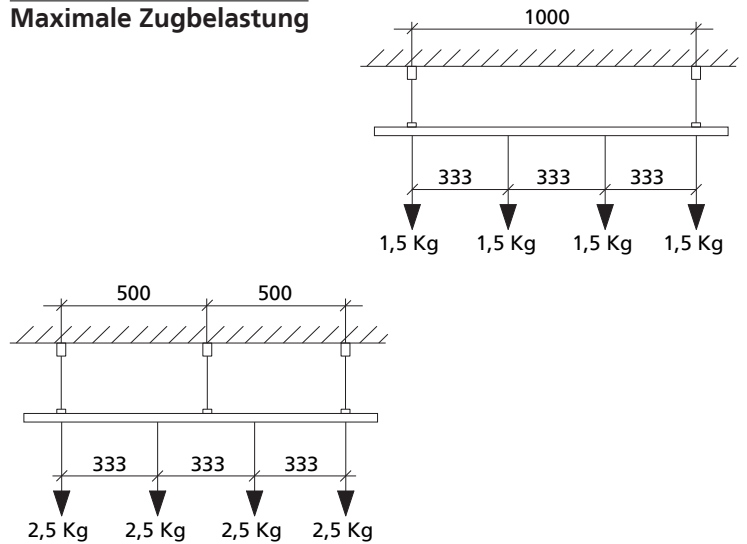
3



**Attention: clip position**  
**Achtung: Clip-Position**



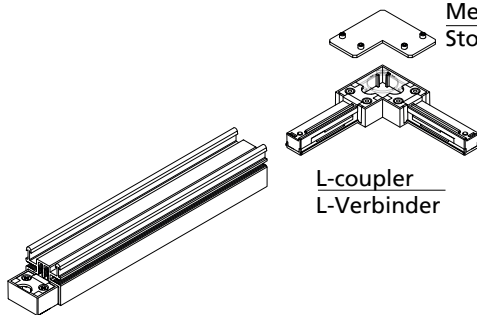
**maximal tensile loading**  
**Maximale Zugbelastung**



Mechanical coupler 90°  
Stoßverbinder 90°

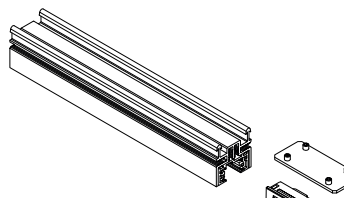


MT 6.249/.



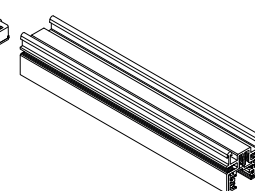
L-coupler  
L-Verbinder

Mechanical coupler 180°  
Stoßverbinder 180°



End feed  
Einspeiser

Electrical Straightcoupler  
Elektrischer Längsverbinder



End cap  
Endkappe



06.06.2019

Page/Seite 3/4

# 10043249

MT 6.275/0

led-trac Recessed Profile  
Standard

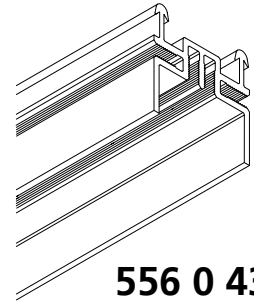
led-trac Einbauprofil  
Standard

**EUTRAC** led

led-trac (max. 48V) ---  
Tracks and Adaptors

led-trac (max. 48V) ---  
Stromschienen und Adaptern

www.EUTRAC.com



556 0 4303 0

