

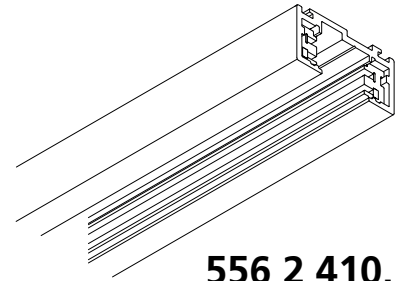
led-trac Surface track
+ Data Bus
led-trac Aufbauschiene
+ Datenbus

EUTRAC® led

led-trac (max. 48V $\overline{\text{---}}$, 25A/20A)
Tracks and Adaptors

led-trac (max. 48V $\overline{\text{---}}$, 25A/20A)
Stromschienen und Adaptern

www.EUTRAC.com



556 2 410. .

25A	20A

Essential safety Informations

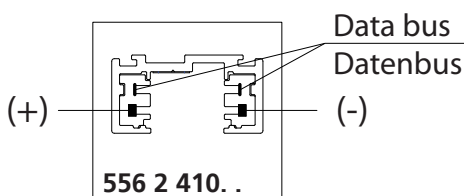
- This product is suitable for EUTRAC led-trac track systems only.
- This product is for indoor use only IP20, do not use in damp or wet locations.
- **Mains voltage must be switched off before mounting, maintenance.**
- This track must be installed and maintained by a suitably qualified Electrician in compliance with latest installation and safety regulations.
- **Only ceiling mounted.**
- Installation and operating of this Track is subject to national safety regulations.
The manufacturer is not liable for damage caused by improper use or installation.
If any track is subsequently modified, the person responsible for the modification shall be considered as manufacturer.
- Material used for ceiling fixation should be conform to the relevant building regulation
- It is the responsibility of the installer to ensure the electrical, mechanical and thermal compatibility of the track-system and the fittings.
- It is essential to cover ends of the track with and covers or protective caps.
- Track systems for luminaires in protection class III and their individual parts may not be used together with track systems in protection class I.
- The adapter for class III luminaires should not be used in combination with track systems from other manufactures..
- To reduce the risk of overheating and fire, do not bridge any conductors.
- Technical amendments and graphical presentation are subject to change.
- **Save these instructions.**

Sicherheitshinweise

English

Deutsch

- Dieses Produkt ist nur zum Einsatz in EUTRAC led-trac Stromschienen-Systemen geeignet.
- Dieses Produkt ist nur für die Anwendung im trockenen Innenraum IP20 zugelassen. Feuchträume und Nasszellen sind hiervon ausgeschlossen.
- **Es ist zwingend notwendig, vor Beginn jeder Installation, Überprüfung, Wartung die Netzspannung zu unterbrechen.**
- Montage und Wartung darf nur von geschultem Fachpersonal mit entsprechender beruflicher Qualifikation in Übereinstimmung mit den neuesten elektrischen Installations- und Sicherheitsvorschriften durchgeführt werden.
- **Nur für Deckenmontage geeignet.**
- Für die Installation und für den Betrieb dieser Stromschiene sind die nationalen Sicherheitsvorschriften zu beachten.
Der Hersteller übernimmt keine Haftung für Schäden, die durch unsachgemäßen Einsatz oder Montage entstehen.
Werden nachträglich Änderungen an der Stromschiene vorgenommen, so gilt derjenige als Hersteller, der diese Änderungen vornimmt.
- Im Deckenbereich ist nur baupolizeilich zugelassenes Befestigungsmaterial zu verwenden.
- Es liegt im Verantwortungsbereich des Installateurs, die elektrische, mechanische und thermische Verträglichkeit zwischen dem Stromschienensystem und den daran angebrachten Strahlern und Leuchten sicherzustellen.
- Es ist zwingend notwendig, die Stromschienenenden mit Endabdeckung bzw. Schutzkappen zu verschliessen.
- Stromschienensysteme für Leuchten in der Schutzklasse III und deren Einzelteile dürfen nicht zusammen mit Stromschienensystemen in der Schutzklasse I verwendet werden.
- Die Adapter für Leuchten in der Schutzklasse III sollten nicht zusammen mit Stromschienensystemen anderer Hersteller verwendet werden.
- Zur Vermeidung der Gefahr von Überhitzung und Feuer keine Leiter überbrücken.
- Technische und grafische Änderungen vorbehalten.
- **Montageanleitung aufbewahren.**



17.01.2019

Page/Seite 1/6

572628

MT 6.249/3

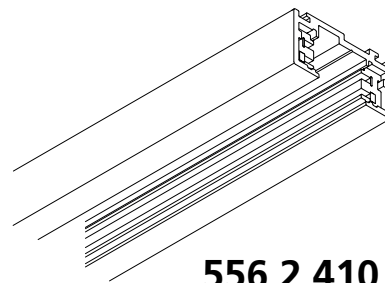
led-trac Surface track
+ Data Bus
led-trac Aufbauschiene
+ Datenbus

EUTRAC® led

led-trac (max. 48V $\overline{\text{---}}$, 25A/20A)
Tracks and Adaptors

led-trac (max. 48V $\overline{\text{---}}$, 25A/20A)
Stromschienen und Adaptern

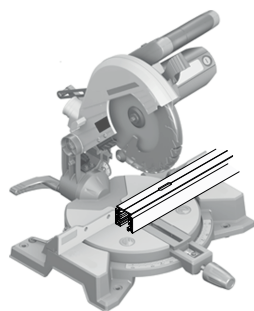
www.EUTRAC.com



556 2 410 . .

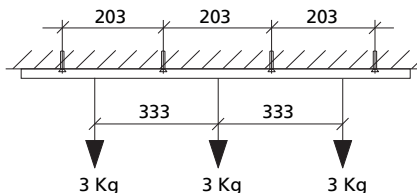
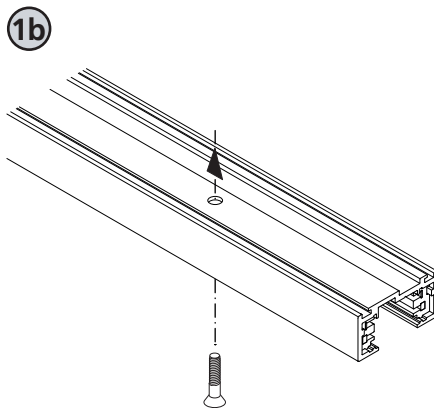
25A	20A

- Track can be cut in the field using a dry chop saw or miter box/hack saw making sure sides are perpendicular with each other to ensure proper fit with accessories and spliced sections of track. Track should not be cut by hand. Labeled end of track should not be cut. All ends should be deburred before assembling.

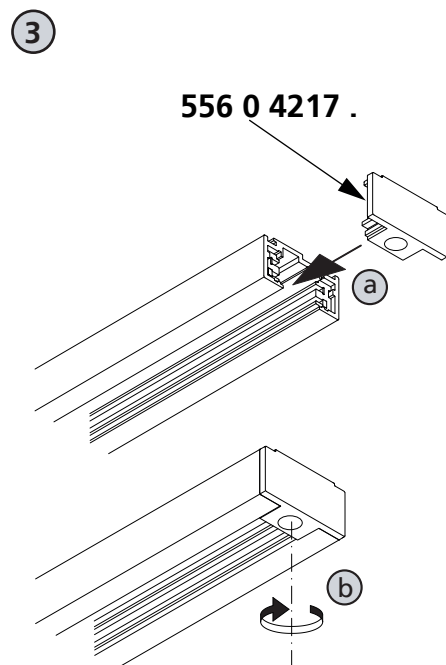
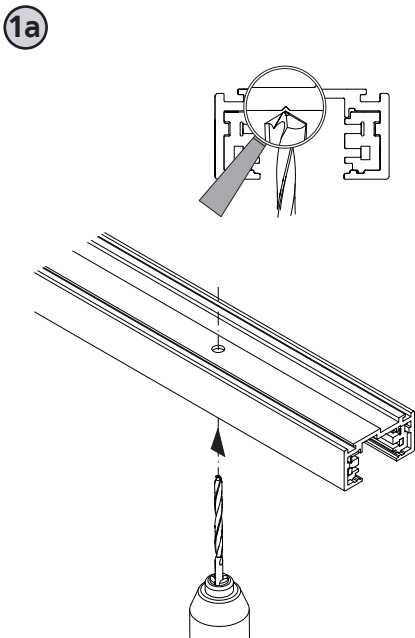
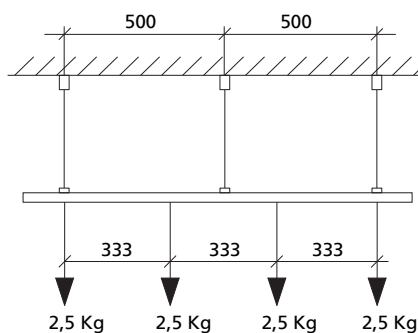
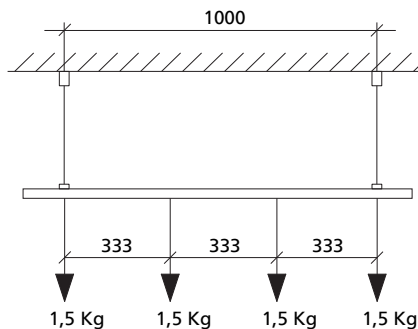
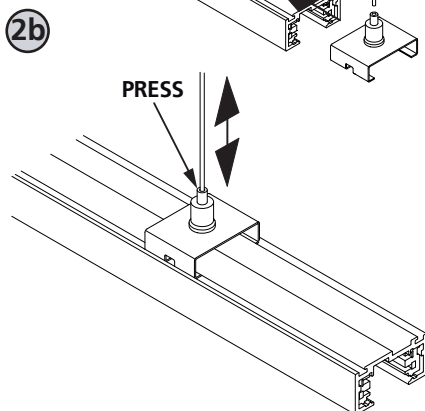
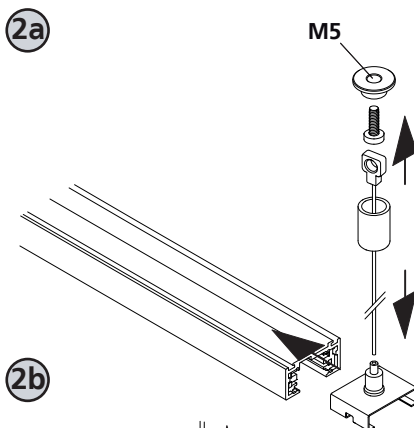


- Minimum distance that the bus bar can be cut back from the edge of the track-profile is 2 mm.
- Bus bar does not have to be moved out of the track profile.

- Die Stromschiene kann mit einer Kappsäge oder Gehrungssäge geschnitten werden.
Alle Enden sollten vor der Montage entgratet werden.



Optional: 556 0 1301 0
556 0 1302 0



04.03.2019

Page/Seite 2/6

572628

MT 6.249/3

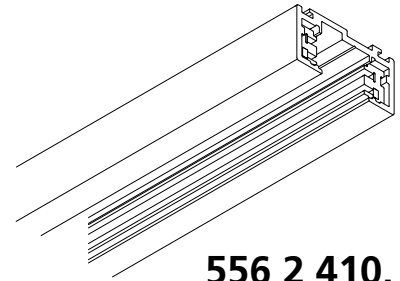
led-trac Surface track
+ Data Bus
led-trac Aufbauschiene
+ Datenbus

EUTRAC® led

led-trac (max. 48V $\overline{\text{---}}$, 25A/20A)
Tracks and Adaptors

led-trac (max. 48V $\overline{\text{---}}$, 25A/20A)
Stromschienen und Adaptern

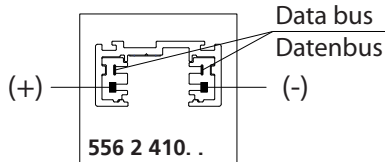
www.EUTRAC.com



556 2 410 . .

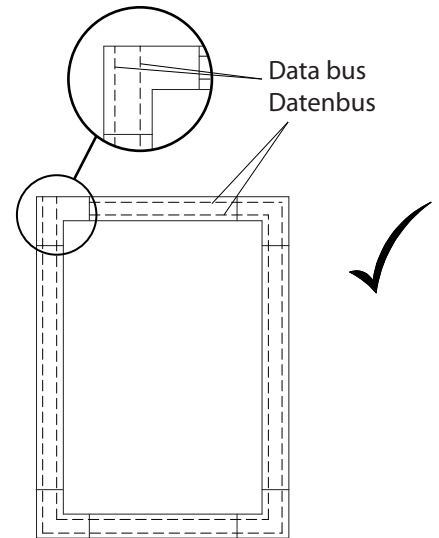
25A	20A

Notice / Hinweis:

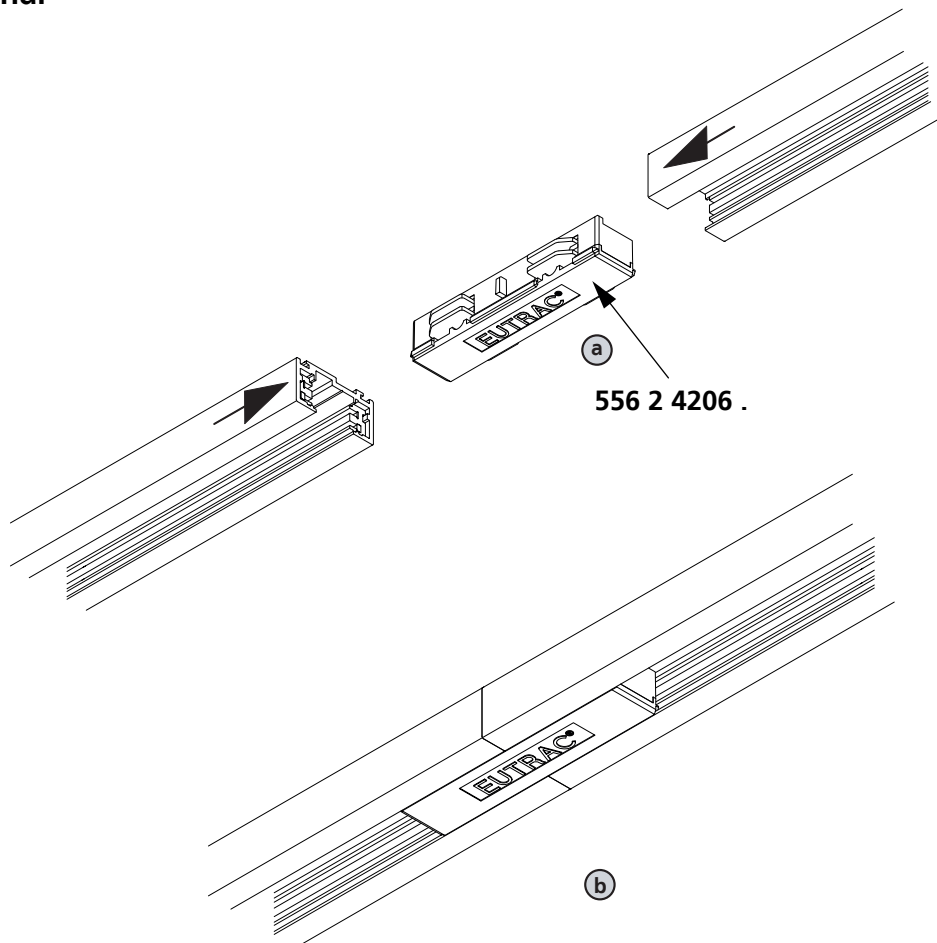


When mounting your EUTRAC track with data bus please observe that no loops within the data line are created !
Otherwise a failure free data bus operation can not be ensured since the quality of the data transmission may be interfered with !
If EUTRAC L- or T-couplers are required in your system, the data line connection in the respective coupler may be disconnected for avoiding loops.

Achten Sie bei der Verlegung Ihrer EUTRAC Stromschienen mit Datenbus darauf, dass keine Ringschlussstrukturen innerhalb der Datenleitungsführung aufgebaut werden !
Ein störungsfreier Datenbus-Betrieb ist sonst nicht gewährleistet .
Werden EUTRAC L- oder T-Verbinder in Ihrem System benötigt, so muss die Datenleitungsverbindung im entsprechenden Verbinder zur Vermeidung von Ringschlussstrukturen aufgetrennt werden .



4 Optional



17.01.2019

Page/Seite 3/6

572628

MT 6.249/3

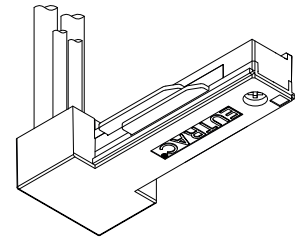
End feed and couplers
+ Data bus
Einspeiser und Verbinder
+ Datenbus

EUTRAC® led

led-trac (max. 48V $\overline{\text{---}}$, 25A/20A)
Tracks and Adaptors

led-trac (max. 48V $\overline{\text{---}}$, 25A/20A)
Stromschienen und Adaptern

www.EUTRAC.com



556 2 4201 .
556 2 4202 .

 05	
25A	20A

Essential safety Informations

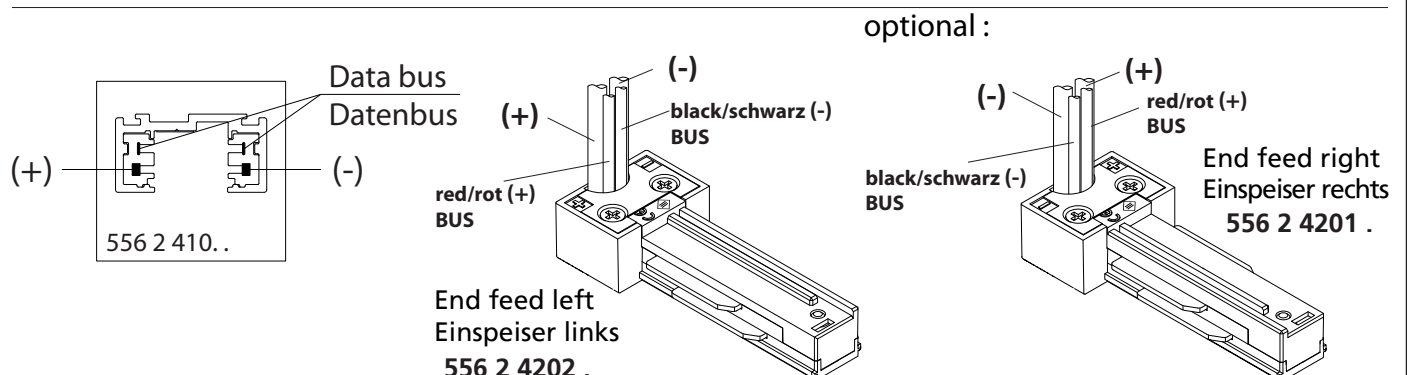
- This product is suitable for EUTRAC led-trac track systems only.
- This product is for indoor use only IP20 (45°C max.), do not use in damp or wet locations.
- **Mains voltage must be switched off before mounting, maintenance, insert or replacement of end feed and couplers.**
- The track system must be installed and maintained by a suitably qualified Electrician in compliance with latest installation and safety regulations.
- Installation and operating of these end feeds are subject to national safety regulations. The manufacturer is not liable for damage caused by improper use or installation. If any end feeds are subsequently modified, the person responsible for the modification shall be considered as manufacturer.
- It is the responsibility of the installer to ensure the electrical, mechanical and thermal compatibility of the track system and the fittings.
- Track systems for luminaires in protection class III and their individual parts may not be used together with track systems in protection class I.
- The adapter for class III luminaires should not be used in combination with track systems from other manufactures..
- To reduce the risk of overheating and fire, do not bridge any conductors.
- Technical amendments and graphical presentation are subject to change.
- **Save these instructions.**

Sicherheitshinweise

English

Deutsch

- Dieses Produkt ist nur zum Einsatz in EUTRAC led-trac Stromschienen-Systemen geeignet.
- Dieses Produkt ist nur für die Anwendung im trockenen Innenraum IP20 (max. 45°C) zugelassen. Feuchträume und Nasszellen sind hiervon ausgeschlossen.
- **Es ist zwingend notwendig, vor Beginn jeder Installation, Überprüfung, Wartung, Einsetzen oder Austauschen von Einspeisern und Verbindern die Netzspannung zu unterbrechen.**
- Montage und Wartung darf nur von geschultem Fachpersonal mit entsprechender beruflicher Qualifikation in Übereinstimmung mit den neuesten elektrischen Installations- und Sicherheitsvorschriften durchgeführt werden.
- Für die Installation und für den Betrieb dieser Einspeiser sind die nationalen Sicherheitsvorschriften zu beachten. Der Hersteller übernimmt keine Haftung für Schäden, die durch unsachgemäßen Einsatz oder Montage entstehen. Werden nachträglich Änderungen an den Einspeisern vorgenommen, so gilt derjenige als Hersteller, der diese Änderungen vornimmt.
- Es liegt im Verantwortungsbereich des Installateurs, die elektrische, mechanische und thermische Verträglichkeit zwischen dem Stromschienensystem und den daran angebrachten Strahlern und Leuchten sicherzustellen.
- Stromschienensysteme für Leuchten in der Schutzklasse III und deren Einzelteile dürfen nicht zusammen mit Stromschienensystemen in der Schutzklasse I verwendet werden.
- Die Adapter für Leuchten in der Schutzklasse III sollten nicht zusammen mit Stromschienensystemen anderer Hersteller verwendet werden.
- Zur Vermeidung der Gefahr von Überhitzung und Feuer keine Leiter überbrücken.
- Technische und grafische Änderungen vorbehalten.
- **Montageanleitung aufbewahren.**



17.01.2019

Page/Seite 4/6

572628

MT 6.249/3

· ASSEMBLY INSTRUCTIONS · MONTAGEANLEITUNG ·

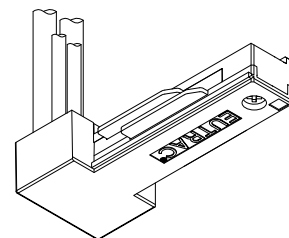
End feed and couplers
+ Data bus
Einspeiser und Verbinder
+ Datenbus

EUTRAC® led

led-trac (max. 48V $\overline{\text{---}}$, 25A/20A)
Tracks and Adaptors

led-trac (max. 48V $\overline{\text{---}}$, 25A/20A)
Stromschienen und Adaptern

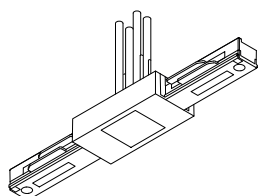
www.EUTRAC.com



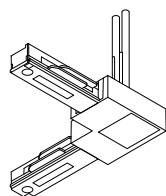
556 2 4201 .
556 2 4202 .

25A	20A

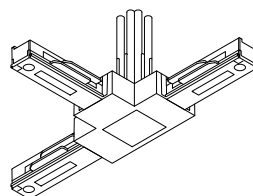
Feed
Einspeiser



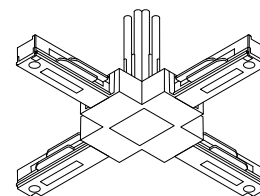
556 2 4208 .



556 2 4209 .
556 2 4210 .

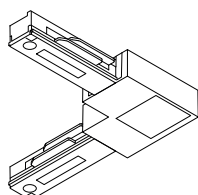


556 2 4212 .
556 2 4213 .
556 2 4214 .
556 2 4215 .

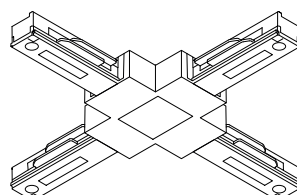


556 2 4216 .

couplers
Verbinder

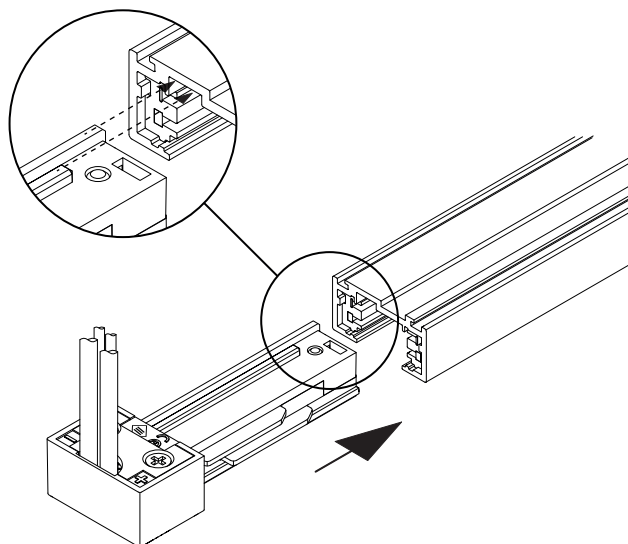


556 2 4409 .
556 2 4410 .



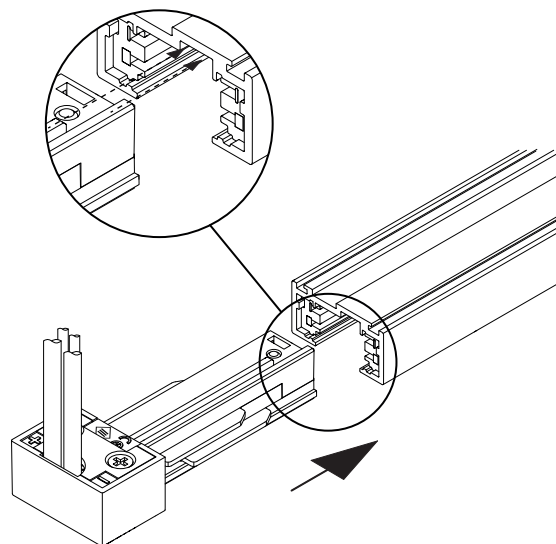
556 2 4416 .

1



End feed left
Einspeiser links
556 2 4202 .

optional



End feed right
Einspeiser rechts
556 2 4201 .



17.01.2019

Page/Seite 5/6

572628

MT 6.249/3

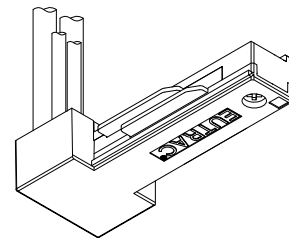
End feed and couplers
+ Data bus
Einspeiser und Verbinder
+ Datenbus

EUTRAC® led

led-trac (max. 48V $\overline{\text{---}}$, 25A/20A)
Tracks and Adaptors

led-trac (max. 48V $\overline{\text{---}}$, 25A/20A)
Stromschienen und Adaptern

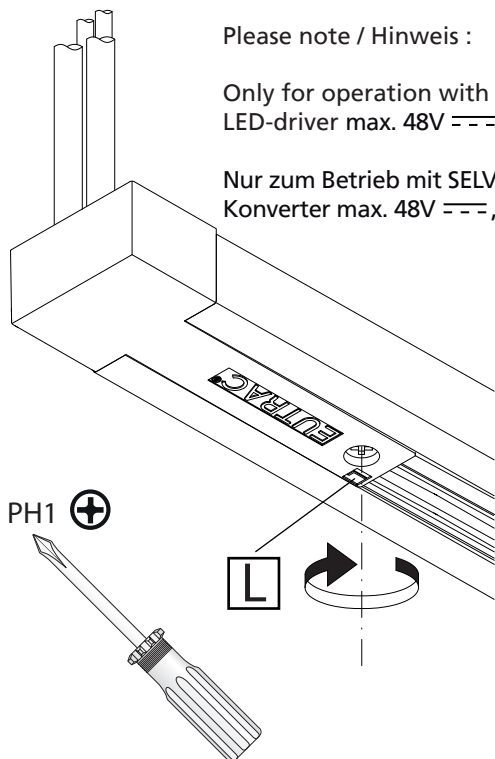
www.EUTRAC.com



556 2 4201 .
556 2 4202 .

25A	20A

2 Example/Beispiel: 556 2 4202 .



Please note / Hinweis :

Only for operation with SELV
LED-driver max. 48V $\overline{\text{---}}$, 25A/20A

Nur zum Betrieb mit SELV LED-
Konverter max. 48V $\overline{\text{---}}$, 25A/20A

2a

The outer flexible wire of the feed (track connection piece) cannot be replaced; if the wire is damaged, the feed (track connection piece) must be scrapped.

Die äußeren flexiblen Leitungen der Einspeiser (Anschlussstück der Stromschiene) kann nicht ausgetauscht werden. Falls die Leitung beschädigt ist, muss der Einspeiser (Anschlussstück der Stromschiene) verschrottet werden.

