

Recess housing for Universal  
Monopoint  
+ Data bus  
Einbautopf für Universal  
Punktauslass  
+ Datenbus

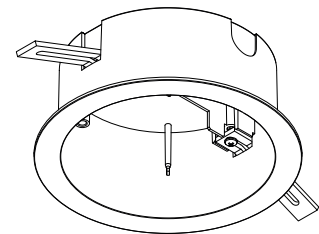
**EUTRAC®**

**3~**

**3 Circuit ( 230V )  
Tracks and Adaptors**

**3 Phasen ( 230V )  
Stromschienen und Adaptern**

www.EUTRAC.com



**555 0 7227 .**

## Essential safety Informations

- This product is for indoor use only ( IP20, 45°C max. ) , do not use in damp or wet locations.
- **Mains voltage must be switched off before mounting, maintenance.**
- The Monopoint must be installed and maintained by a suitably qualified person in compliance with latest installation and safety regulations.
- Installation and operating of this Monopoint is subject to national safety regulations.  
The manufacturer is not liable for damage caused by improper use or installation.  
If any Monopoint is subsequently modified, the person responsible for the modification shall be considered as manufacturer.
- Material used for ceiling fixation should be conform to the relevant building regulation.
- It is the responsibility of the installer to ensure the electrical, mechanical and thermal compatibility of the Monopoint and the fittings.
- Technical amendments and graphical presentation are subject to change.
- **Save these instructions.**

## Sicherheitshinweise

English

Deutsch

- Dieses Produkt ist nur für die Anwendung im trockenen Innenraum IP20 ( max. 45°C ) zugelassen. Feuchträume und Nasszellen sind hiervon ausgeschlossen.
- **Es ist zwingend notwendig, vor Beginn jeder Installation, Überprüfung, Wartung die Netzspannung zu unterbrechen.**
- Montage und Wartung darf nur von geschultem Fachpersonal mit entsprechender beruflicher Qualifikation in Übereinstimmung mit den neuesten elektrischen Installations- und Sicherheitsvorschriften durchgeführt werden.
- Für die Installation und für den Betrieb dieses Punktauslasses sind die nationalen Sicherheitsvorschriften zu beachten.  
Der Hersteller übernimmt keine Haftung für Schäden, die durch unsachgemäßen Einsatz oder Montage entstehen.  
Werden nachträglich Änderungen an dem Punktauslass vorgenommen, so gilt derjenige als Hersteller, der diese Änderungen vornimmt.
- Im Deckenbereich ist nur baupolizeilich zugelassenes Befestigungsmaterial zu verwenden.
- Es liegt im Verantwortungsbereich des Installateurs, die elektrische, mechanische und thermische Verträglichkeit zwischen dem Punktauslass und den daran angebrachten Strahlern und Leuchten sicherzustellen.
- Technische und grafische Änderungen vorbehalten.
- **Montageanleitung aufbewahren.**

Recess housing for Universal  
Monopoint  
+ Data bus  
Einbautopf für Universal  
Punktauslass  
+ Datenbus

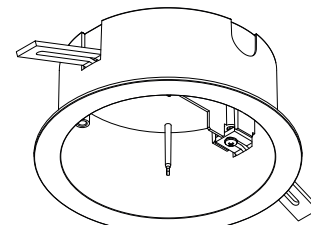
**EUTRAC®**

**3~**

3 Circuit ( 230V )  
Tracks and Adapters

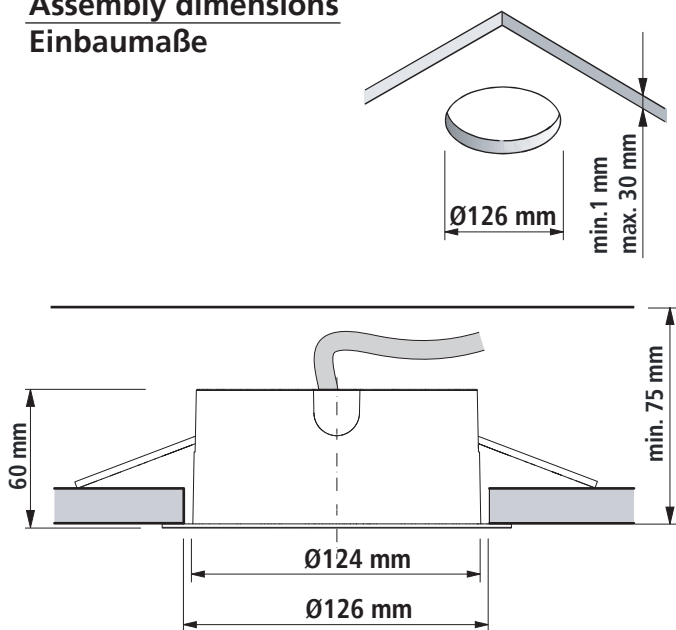
3 Phasen ( 230V )  
Stromschienen und Adaptern

www.EUTRAC.com

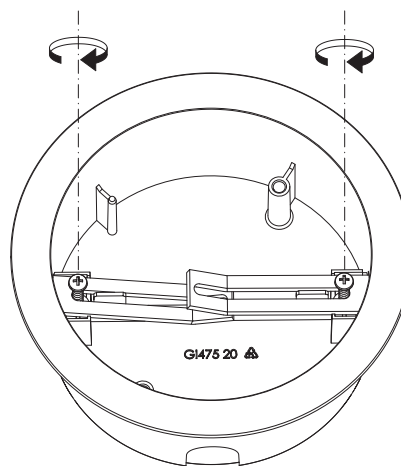


**555 0 7227 .**

**Assembly dimensions**  
**Einbaumaße**

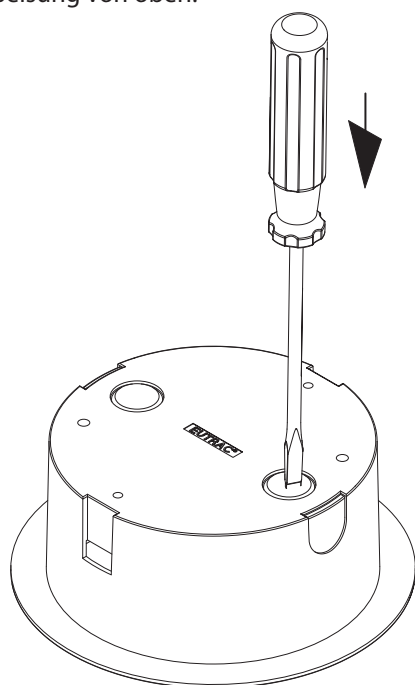


- 2** - Preassemble angle plate with Ejoyt-screws 4x16.  
- Winkel mit Ejoyt-Schrauben 4x16 vormontieren.

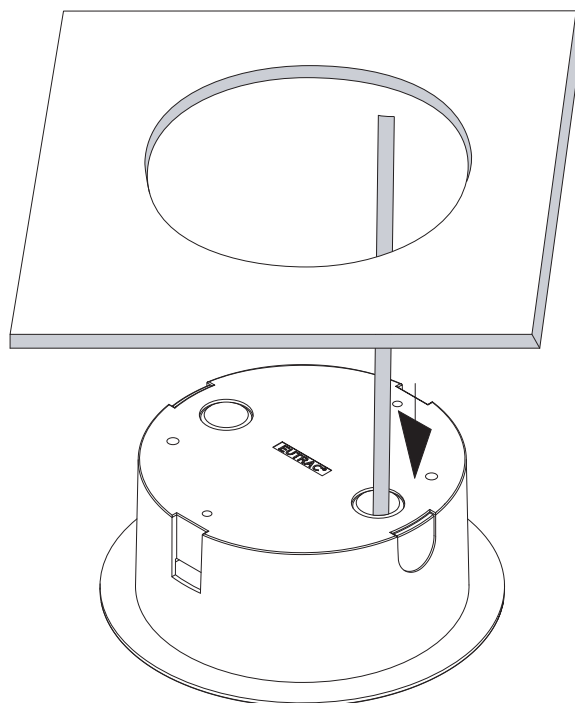


**Mounting sequence**  
**Montageabfolge**

- 1** - Feed from the top:  
- Einspeisung von oben:



- 3** - Pass feed cable through the excavation.  
- Zuleitung durch den Ausbruch führen.



Recess housing for Universal  
Monopoint  
+ Data bus  
Einbautopf für Universal  
Punktauslass  
+ Datenbus

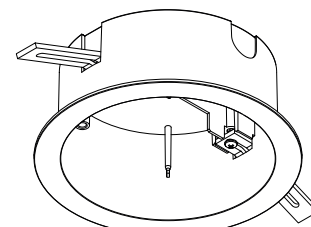
**EUTRAC®**

**3~**

3 Circuit ( 230V )  
Tracks and Adapters

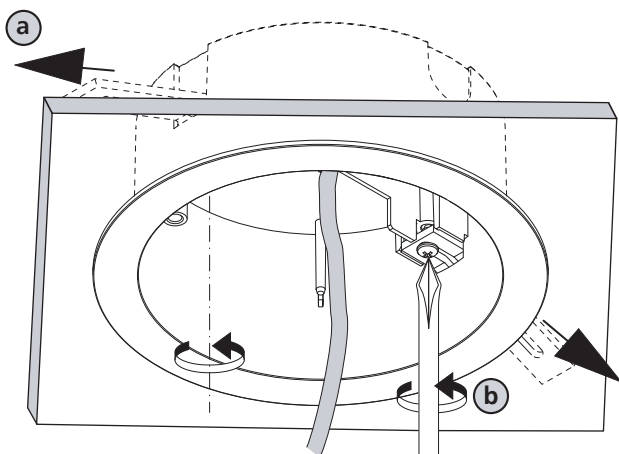
3 Phasen ( 230V )  
Stromschienen und Adaptern

www.EUTRAC.com

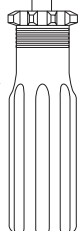


**555 0 7227 .**

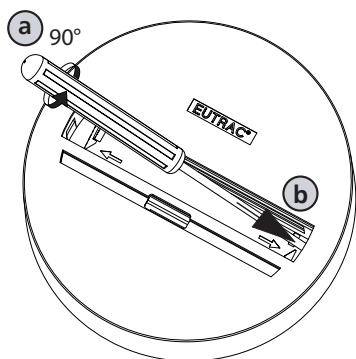
- 4** Angle plates fixing into the ceiling.  
Winkel in der Decke befestigen.




- a** - Move the angle plates outwards.  
- Winkel nach außen schieben.  
**b** - Fixing the screws.  
- Fixieren der Schrauben.



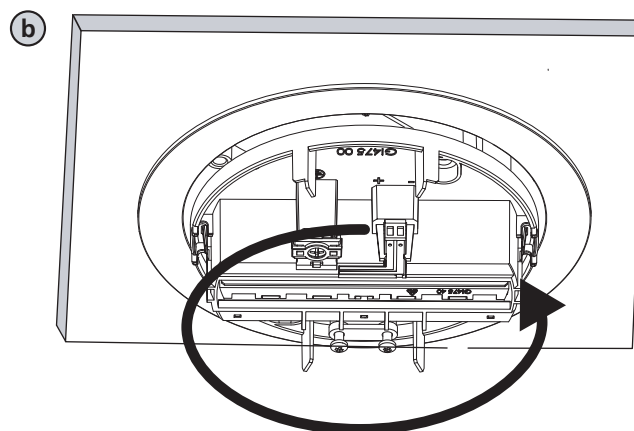
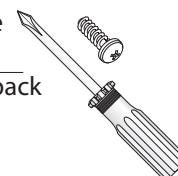
- 5** ATTENTION! Pick up product 555 0 7228!  
ACHTUNG! Nehmen Sie den Artikel 555 0 7228 zur Hand!



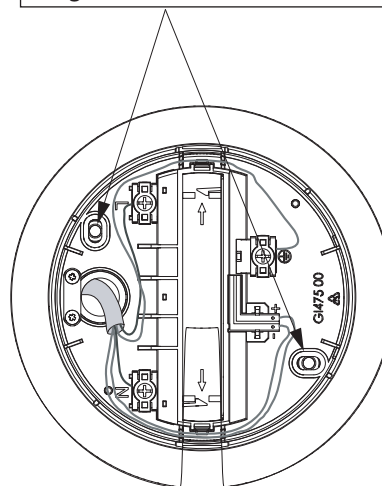
- c** - Wiring according to instructions.  
- Verdrahten nach Anleitung.  MT 6.225/\*

- 6** Assembly of product 555 0 7228 without cover into the ceiling.  
Montage des Artikels 555 0 7228 ohne Deckel in der Decke.

- a** - Pick up the screws of the subpackage and screwdriver.  
- Nehmen Sie Schrauben aus dem Beipack und Schraubendreher zur Hand.



**NOTE! - HINWEIS!**  
Mind the position of elongated holes for the screws!  
Achten Sie auf die Position der Langlöcher für die Schrauben!



Recess housing for Universal  
Monopoint  
+ Data bus  
Einbautopf für Universal  
Punktauslass  
+ Datenbus

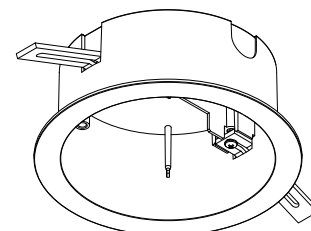
**EUTRAC®**

**3~**

3 Circuit ( 230V )  
Tracks and Adapters

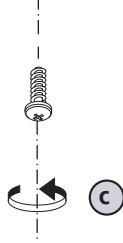
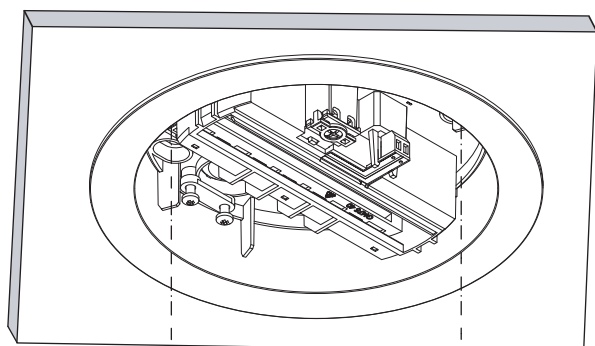
3 Phasen ( 230V )  
Stromschienen und Adaptern

www.EUTRAC.com

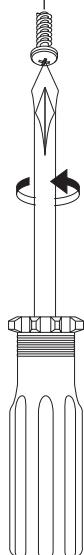


**555 0 7227 .**

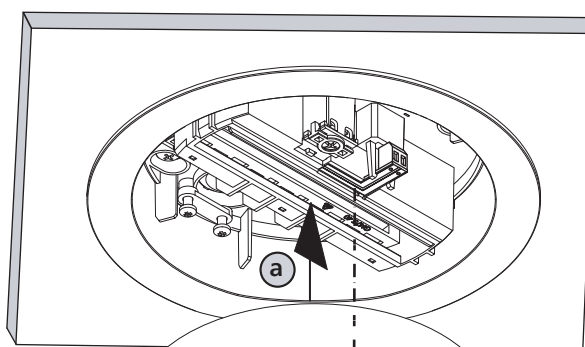
- c** - Fixing the screws.  
- Fixieren der Schrauben.



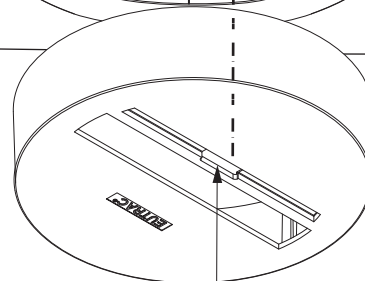
**c**



- 7** Pick up the cover of product 555 0 7228.  
Nehmen Sie den Deckel von  
Artikel 555 0 7228 zur Hand.

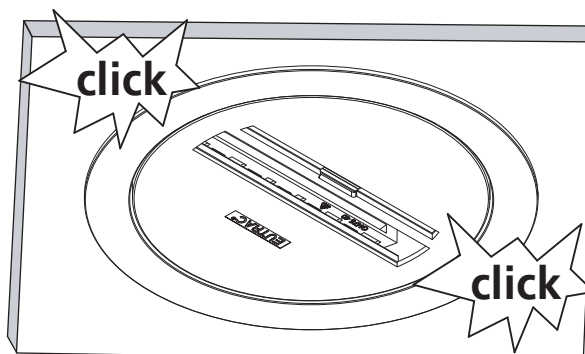


**a**



Mind the position  
of Databus.  
Beachten Sie die Lage  
des Datenbusses.

**b**



**click**

**click**