

UniCompactAdaptor
Databus contacts optional
UniCompactAdapter
mit Datenbus-Option

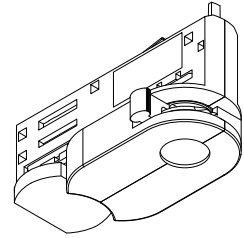
EUTRAC®

3~

**3 Circuit (230V)
Tracks and Adaptors**

**3 Phasen (230V)
Stromschienen und Adaptern**

www.EUTRAC.com



99-129-

English

Deutsch

Essential safety Informations

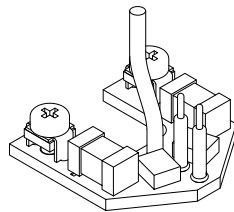
- This product is suitable for 3-circuit track systems (EUTRAC and comparable).
- This product is suitable for indoor dry locations only.
- The track system must be installed and maintained by a suitably qualified person in compliance with latest construction and relevant legislation.
- The Installation and operation of these Adaptors and spots are subject to national safety regulations. The manufacturer is then discharged from liability when damage is caused by improper use or installation. If any Adaptor or spot is subsequently modified, the persons responsible for the modification shall be considered as manufacturer.
- Mains voltage must be switched off before mounting ; maintenance ; insert and replace Adaptors ; Spots and luminaire.
- Material used for ceiling fixation should be conform to the relevant building regulation
- It is the responsibility of the installer to ensure the electrical, mechanical and thermal compatibility of the track system and the fittings.
- Technical amendments and graphical presentation are subject to change.
- **Save these instructions.**

Sicherheitshinweise

- Dieses Produkt ist geeignet zum Einsatz in 3-Phasen Stromschienen-Systeme (EUTRAC und vergleichbare).
- Dieses Produkt ist nur für trockene Innenräume geeignet.
- Montage und Wartung darf nur von geschultem Fachpersonal mit entsprechender beruflicher Qualifikation in Übereinstimmung mit den neuesten elektrischen Installations und Sicherheitsvorschriften durchgeführt werden.
- Für die Installation und für den Betrieb dieser Adaptern oder Strahler sind die nationalen Sicherheitsvorschriften zu beachten. Der Hersteller übernimmt keine Haftung für Schäden, die durch unsachgemäßen Einsatz oder Montage entstehen. Werden nachträglich Änderungen an den Adatoren vorgenommen, so gilt derjenige als Hersteller, der diese Änderungen vornimmt.
- Es ist zwingend notwendig, vor Beginn jeder Installation, Überprüfung, Wartung, Einsetzen oder Austauschen von Adaptern, Strahlern und Leuchten die Netzspannung zu unterbrechen.
- Im Deckenbereich ist nur baupolizeilich zugelassenes Befestigungsmaterial zu verwenden.
- Es liegt im Verantwortungsbereich des Installateurs, die elektrische, mechanische und thermische Verträglichkeit zwischen dem Stromschienensystem und den daran angebrachten Strahlern und Leuchten sicherzustellen.
- Technische und grafische Änderungen vorbehalten.
- **Montageanleitung aufbewahren.**

98-657-0

- Data bus contacts with SELV safety device
- Datenbusabgriff mit SELV-Sicherheitsbaustein



ATTENTION

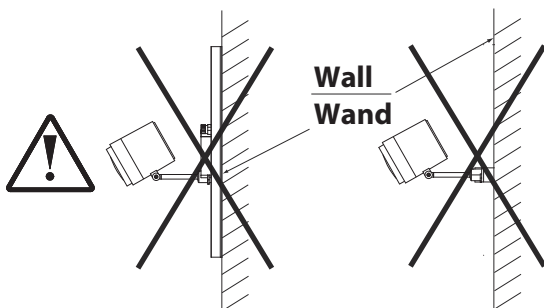
Data line (SELV)

DALI ; DSI ; 1-10V ; EIB ; DMX max. 22,5V 250mA

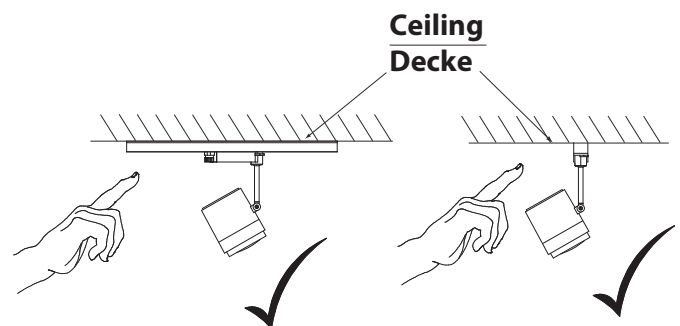
ACHTUNG

Datenleitung nur Kleinspannung (SELV)

DALI ; DSI ; 1-10V ; EIB ; DMX max. 22,5V 250mA



Wall
Wand



Ceiling
Decke

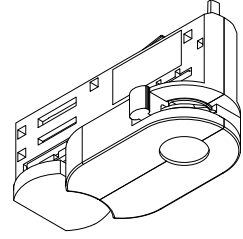
UniCompactAdaptor
 Databus contacts optional
 UniCompactAdapter
 mit Datenbus-Option

EUTRAC® 3~

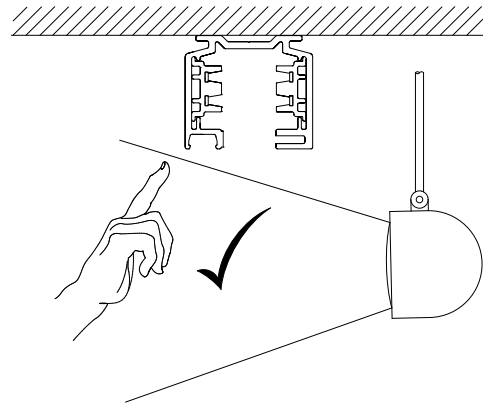
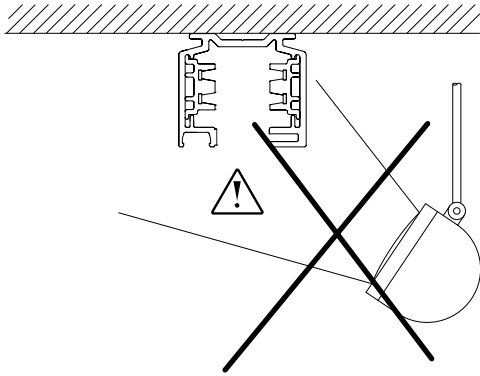
3 Circuit (230V)
 Tracks and Adaptors

3 Phasen (230V)
 Stromschienen und Adaptern

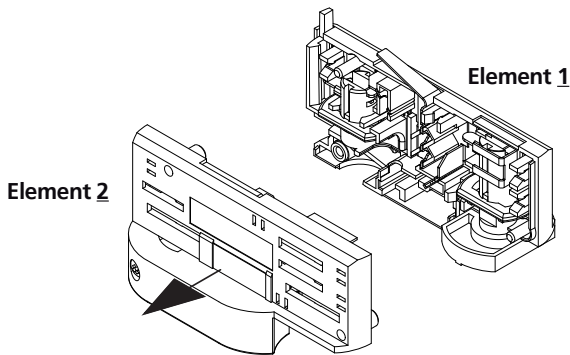
www.EUTRAC.com



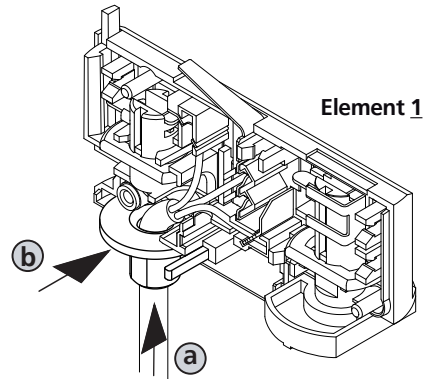
99-129-



1



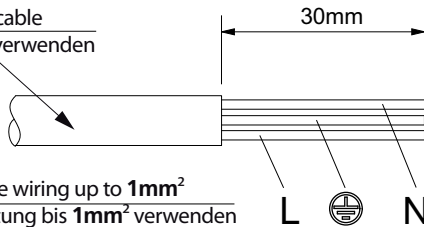
3



2

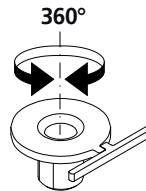
- Dismantle the cable.
- Zuleitung abmanteln.

- Only use PVC-sheathed cable
- Nur PVC-Mantelleitung verwenden

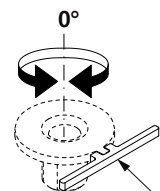


- Only use flexible wiring up to 1mm²
- Nur flexible Leitung bis 1mm² verwenden

- Mounting example
- Montagebeispiel



98-550-0 M10x1
 or/oder
 98-551-0 M13x1



optional 98-626-0

- How to mount different retaining collars see page 5/5
- Montagehinweise verschiedener Montagenippel siehe Seite 5/5

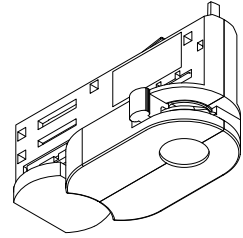
UniCompactAdaptor
 Databus contacts optional
 UniCompactAdapter
 mit Datenbus-Option

EUTRAC® 3~

3 Circuit (230V)
 Tracks and Adaptors

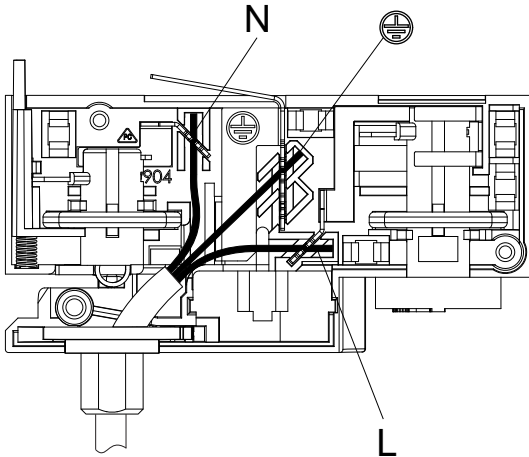
3 Phasen (230V)
 Stromschienen und Adaptern

www.EUTRAC.com



99-129-

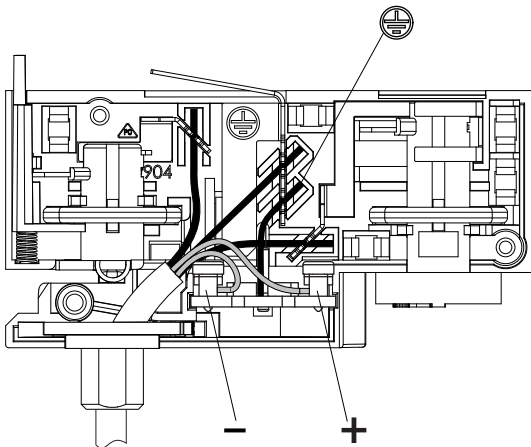
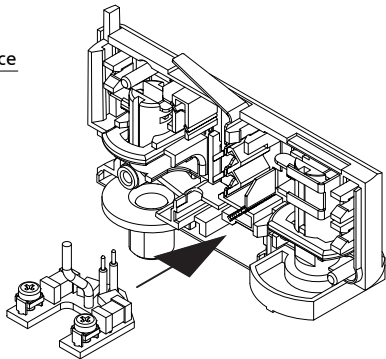
4



- Lay wiring in to the contacts as illustrated.
- Einzeladern in die Kontakte einlegen wie dargestellt.

Optional:

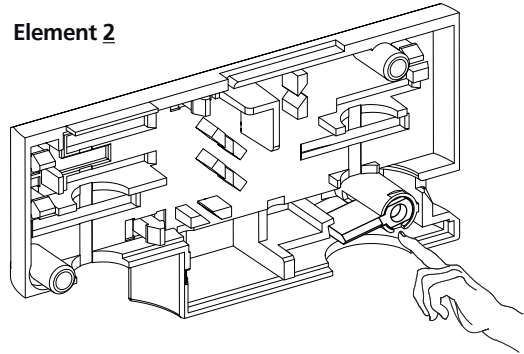
- Data bus contacts with SELV safety device
- Datenbusabgriff mit SELV-Sicherheitsbaustein



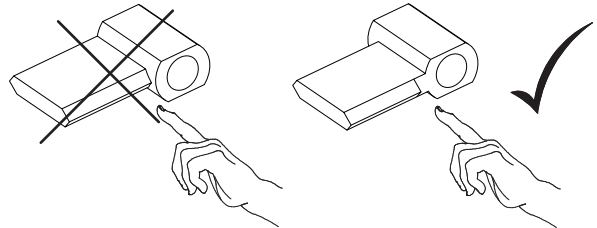
- Lay wiring in to the contacts as illustrated.
- Einzeladern in die Kontakte einlegen wie dargestellt.

5

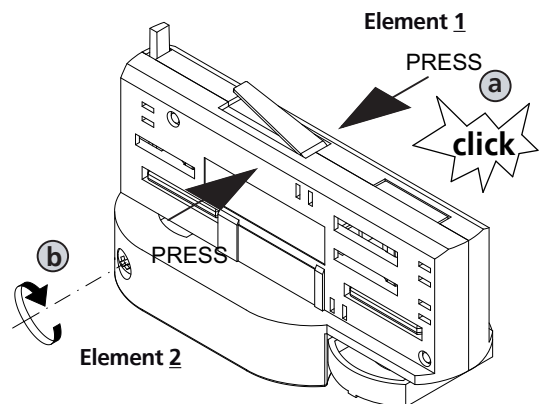
Element 2



- Please check the right position of the strain relief.
 (preassembled for standard 3-pole cable)
- Bitte die richtige Position der Zugentlastung prüfen.
 (Vormontiert für 3 polige Standardleitung)



6



- If necessary use suitable tools or device.
- Ggf. geeignetes Werkzeug oder eine Vorrichtung verwenden.

UniCompactAdaptor
Databus contacts optional
UniCompactAdapter
mit Datenbus-Option

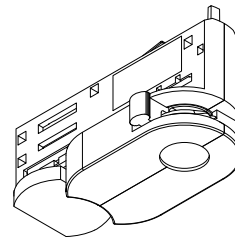
EUTRAC®

3~

**3 Circuit (230V)
Tracks and Adaptors**

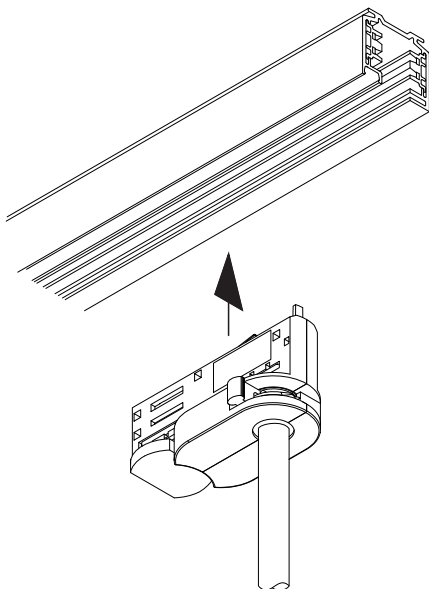
**3 Phasen (230V)
Stromschienen und Adaptern**

www.EUTRAC.com

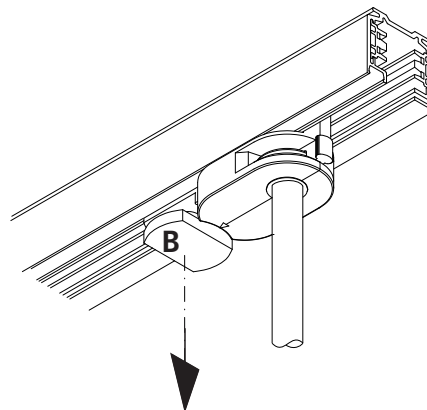


99-129-

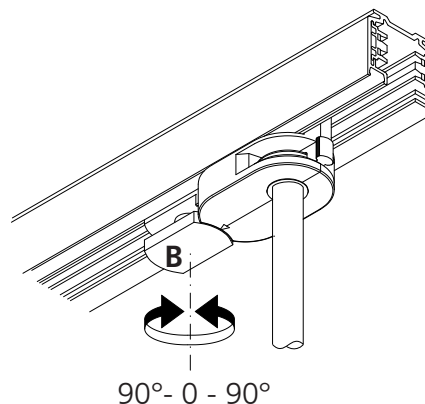
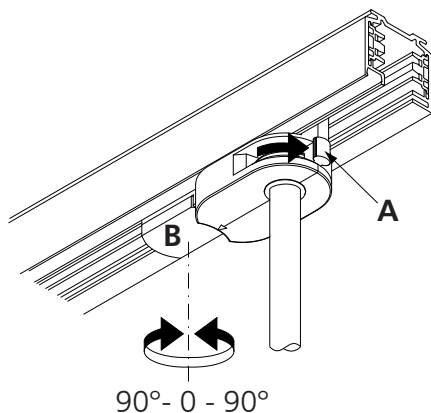
7



9



8



Turn knob **A** 90° clockwise to connect the adaptor to the neutral circuit **0**.

Turn knob **B** 90° clockwise to connect the adaptor to circuit **1**.

Turn knob **B** 90° anti-clockwise to connect the adaptor to circuit **2**.

Drehriegel **A** um 90° im Uhrzeigersinn drehen um den Adapter an die neutrale Phase **0** anzuschließen

Drehriegel **B** um 90° im Uhrzeigersinn drehen um den Adapter an Phase **1** anzuschließen.

Drehriegel **B** um 90° gegen den Uhrzeigersinn drehen um den Adapter an Phase **2** anzuschließen.

Pull knob **B** out and turn 90° anti-clockwise to connect the adaptor to circuit **3**.

Pull knob **B** out and turn 90° clockwise to connect the adaptor to circuit **0 (OFF)**

Drehriegel **B** herausziehen und um 90° gegen den Uhrzeigersinn drehen um den Adapter an die Phase **3** anzuschließen.

Drehriegel **B** herausziehen und um 90° im Uhrzeigersinn drehen um den Adapter an die Phase **0 (AUS)** anzuschließen.



WEEE-REG.-NR. DE 52540255

19.01.2015

Page

4/5

478857

MT 6.156/3

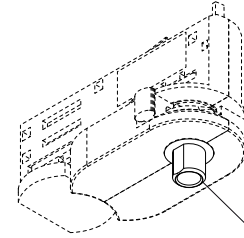
Retaining collars
Montagenippel

EUTRAC® 3~

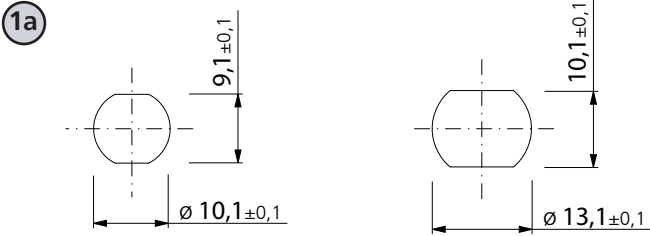
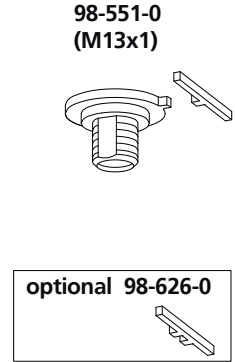
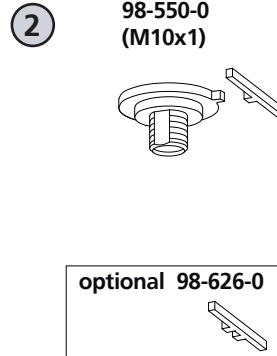
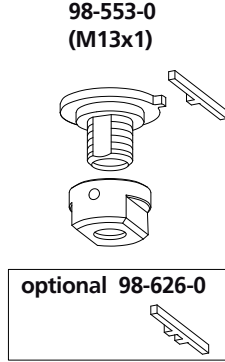
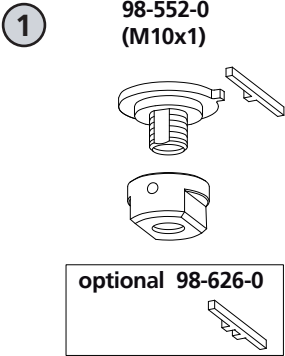
3 Circuit (230V)
Tracks and Adaptors

3 Phasen (230V)
Stromschienen und Adaptern

www.EUTRAC.com



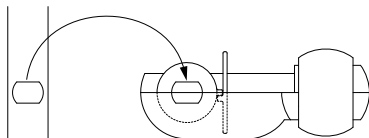
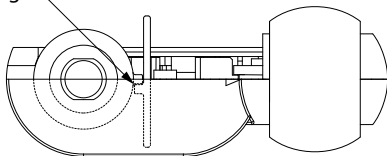
98-550-
98-551-
98-552-
98-553-



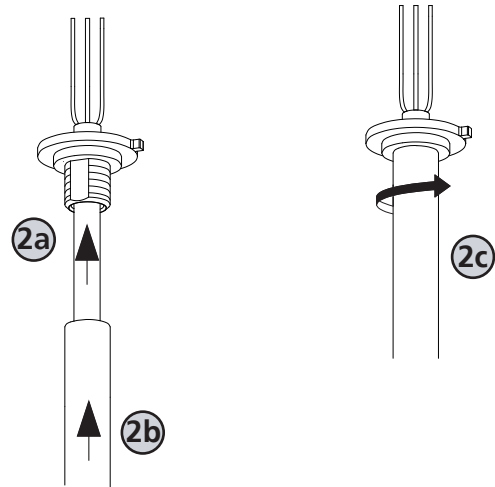
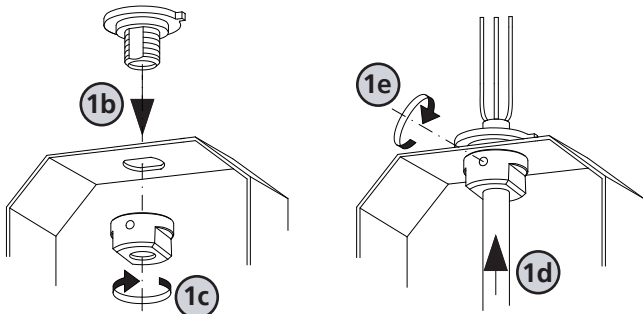
- Drillhole for bracket.
- Bohrung für Bügel.

Attention !
Attend to position of bracket.
Achtung !
Bügelposition beachten.

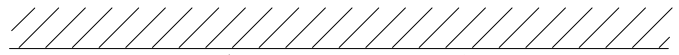
- Basic setting
- Grundeinstellung



- Bracket with drillhole.
- Bügel mit Bohrung.



- Please note:
- Bitte beachten:



99-129- + 98-550-
98-551-
98-552-
98-553- | F max.
100N
10Kg.
20lb.