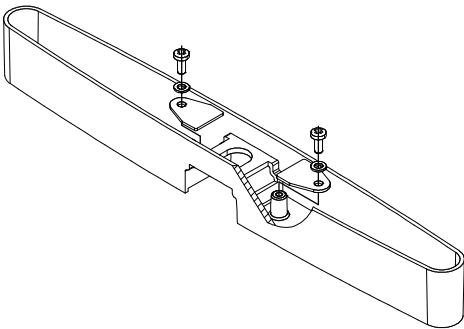


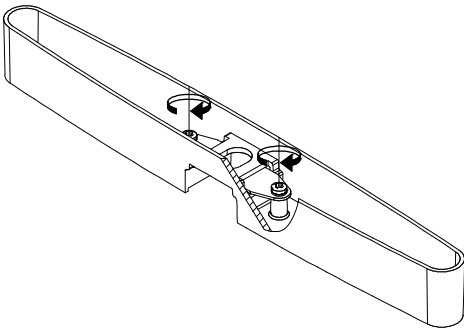
98-645-*



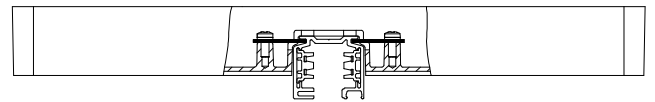
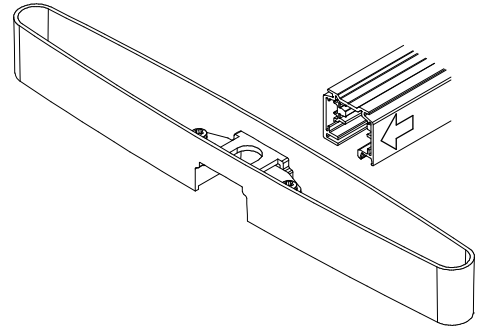
1a



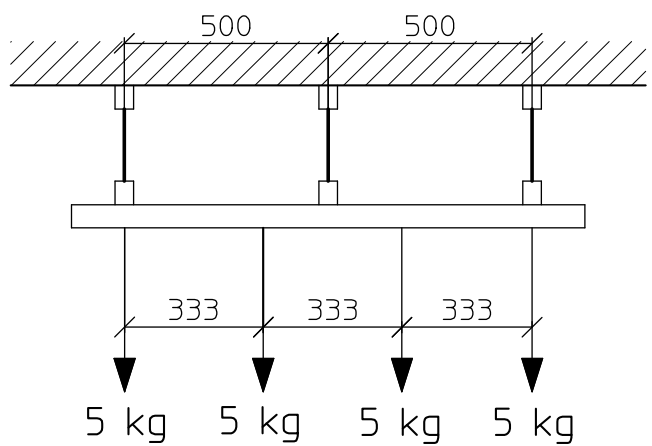
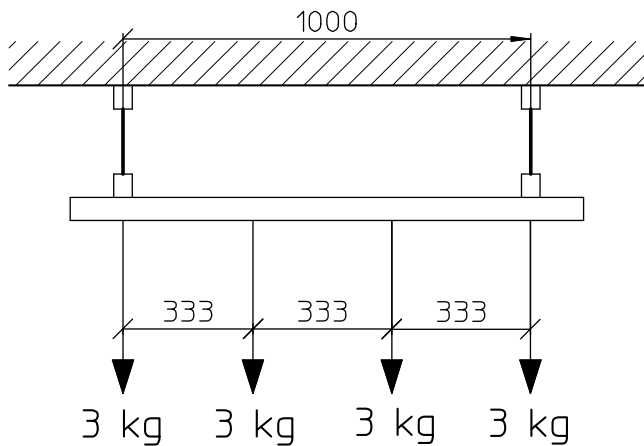
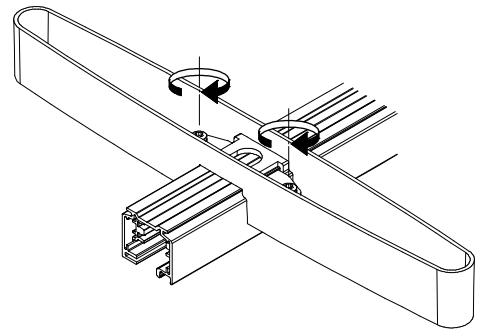
1b



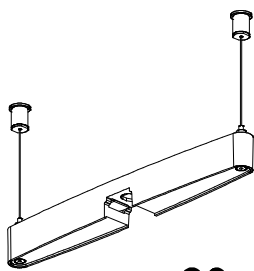
2a



2b



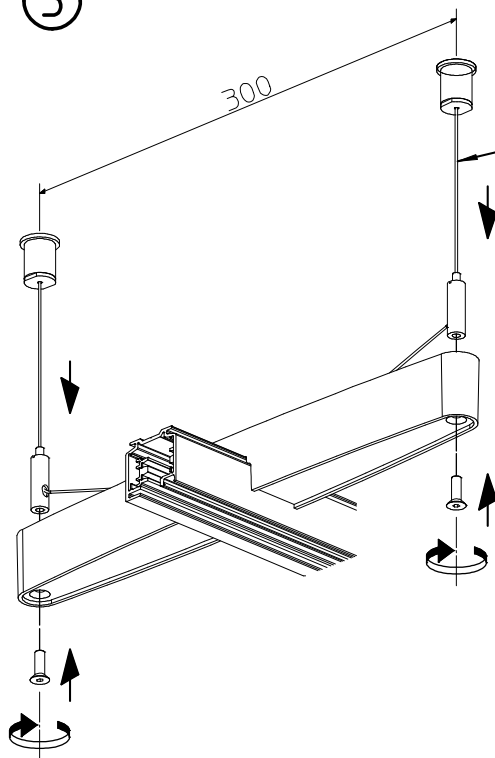
Please also refer to the drawing overleaf.
Bitte beachten Sie ebenfalls die rückseitige Zeichnung.



98-645-*



3



OPTIONAL

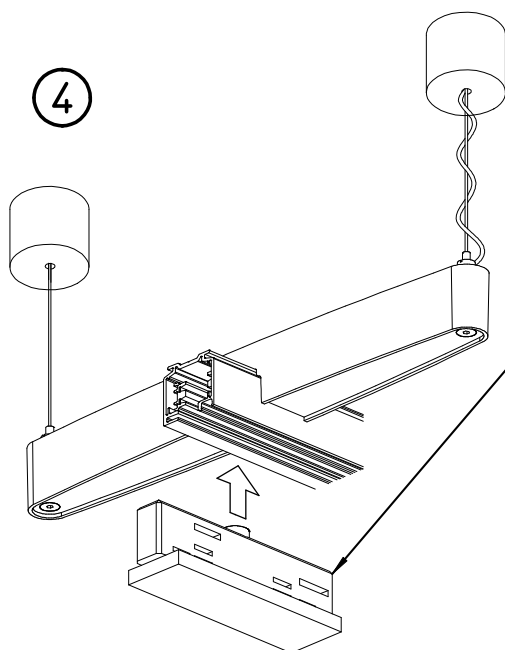
CABLE SUSPENSION SET / SEILAUFHÄNGE-SET

99-318-0 length / Länge = 1,5 m

99-319-0 length / Länge = 3,0 m

88-620-0 length / Länge = 6,0 m

4



OPTIONAL

FLOATING MID FEED / MITTENEINSPEISER

89-127 EUTRAC Standard

99-128 EUTRAC|DALI

- Luminaires to be mounted by trained personnel only (electricians)
- The installer is responsible for ensuring the electrical, mechanical and thermal compatibility between the track system and luminaires mounted.
- This product is designed for mounting in dry interiors.

- Montage nur durch geschultes Fachpersonal. (Elektriker)
- Es liegt in dem Verantwortungsbereich des Installateurs, die elektrische, mechanische und thermische Verträglichkeit zwischen dem Stromschienen-System und den daran angebrachten Leuchten sicherzustellen.
- Im Deckenbereich nur baupolizeilich zugelassenes Befestigungsmaterial verwenden.