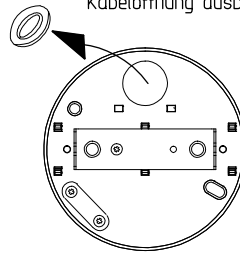
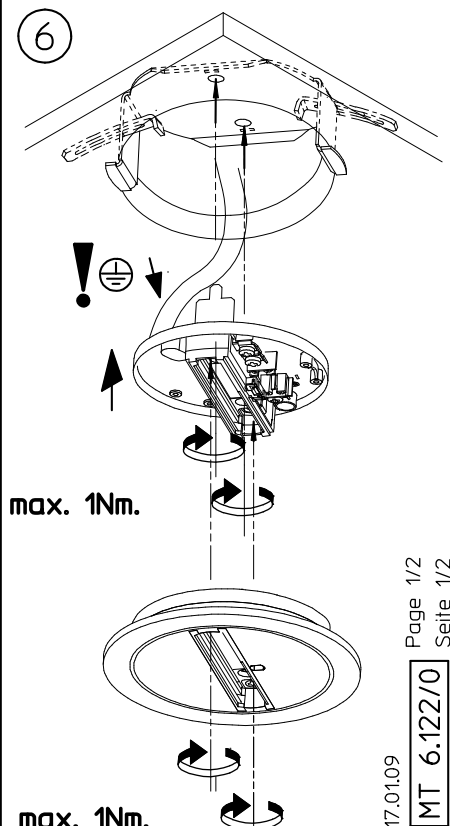
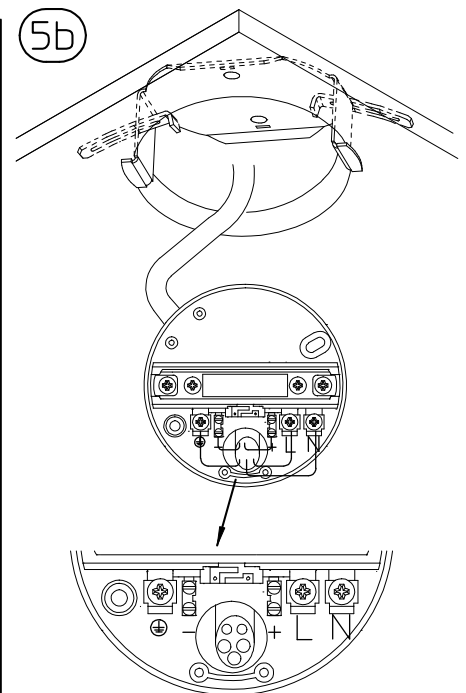
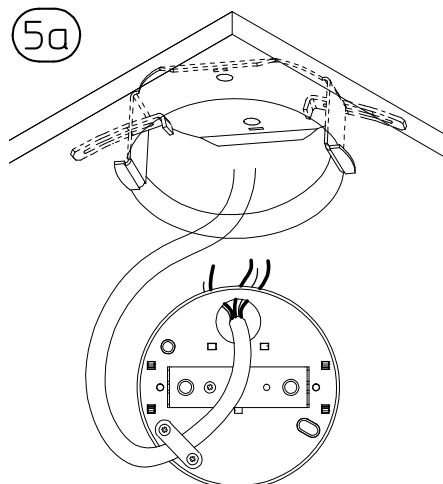
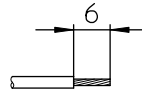
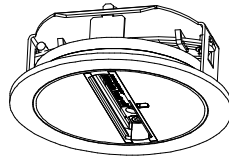


④ break out opening for cable  
Kabelöffnung ausbrechen



- strip insulation 6mm  
- Zuleitung 6mm abisolieren





If the monopoint is attached directly to the ceiling tile, maximum permissible load 50N (5 Kg.).  
The maximum load may be further limited depending on the type of tile used. Please consult the ceiling manufacturer for details.

Bei direkter Befestigung des Punktauslasses an einer Deckenplatte beträgt die maximale Belastbarkeit 50N (5 Kg.), vorbehaltlich der Tragfähigkeit der jeweils verwendeten Decke. Bitte den Hinweis des Deckenherstellers beachten.

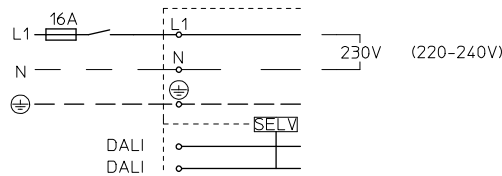
$$P_{max.} = 3600 \text{ VA} \\ (3.500 - 3.800\text{VA})$$

$$\text{---} = 1 \times 16\text{A}$$

$$\varnothing_{min.} = 3 \times 1,5 \text{ mm}^2$$

$$\varnothing_{max.} = 3 \times 2,5 \text{ mm}^2$$

$$\text{DALI } \varnothing_{max.} = 2 \times 1 \text{ mm}^2$$



**For 230V (240V) alternating current**

**Anschluß am Wechselstromnetz 230V (240V)**

Maximum load: 3600VA (3800VA).  
Fuser: 1 x 16A.  
Supply cable (minimum): 3 x 1,5mm<sup>2</sup> (maximum): 3 x 2,5mm<sup>2</sup>

Höchstbelastung : 3600VA (3800VA)  
Absicherung 1 x 16A.  
Zuleitung (min.): 3 x 1,5mm<sup>2</sup> (max.): 3 x 2,5mm<sup>2</sup>

- Standard DALI control systems may only be used if they fulfil SELV (Safety-Extra-Low-Voltage) requirements.  
If not use a SELV safety component.

**EUTRAC / DALI control system permissible**

- Der Einsatz handelsüblicher DALI-Betriebsgeräte ist nur dann zulässig, wenn diese den SELV- (Safety-Extra-Low-Voltage) Bestimmungen entsprechen oder ein SELV Sicherheitsbaustein zur Anwendung kommt.

**EUTRAC / DALI Geräte zulässig.**



|                                       |                 |
|---------------------------------------|-----------------|
| <b>ATTENTION:</b>                     |                 |
| Data lead (SELV)                      |                 |
| DALI ; DSI ; 1-10V ; EIB              | max. 20V 250 mA |
| <b>ACHTUNG:</b>                       |                 |
| Datenleitung nur Kleinspannung (SELV) |                 |
| DALI ; DSI ; 1-10V ; EIB              | max. 20V 250 mA |

|   |   |
|---|---|
| <ul style="list-style-type: none"> <li>● This product is suitable for indoor dry loctions only.</li> <li>● To be installed by trained personnel only. (electrician)</li> <li>● This instruction shows a typical installation.</li> <li>● It is the responsibility of the installer to ensure the electrical, mechanical and thermal compatibility of the track system and the fittings.</li> <li>● Materials used for ceiling fixation should conform to relevant building regulations.</li> <li>● It is essential to cover the ends of the track with end covers or protective caps</li> <li>● Save these Instructions.</li> </ul> | <ul style="list-style-type: none"> <li>● Dieses Produkt ist nur für trockene Innenräume geeignet.</li> <li>● Montage nur durch geschultes Fachpersonal. (Elektriker)</li> <li>● Diese Anleitung beschreibt die Standard Montage.</li> <li>● Es liegt in dem Verantwortungsbereich des Installateurs, die elektrische, mechanische und thermische Verträglichkeit zwischen dem Stromschienen-System und den daran angebrachten Leuchten sicherzustellen.</li> <li>● Im Deckenbereich nur baupolizeilich zugelassenes Befestigungsmaterial verwenden.</li> <li>● Es ist zwingend notwendig, die Stromschienenenden mit Endabdeckung bzw. Schutzkappen zu verschliessen.</li> <li>● Montageanleitung aufbewahren.</li> </ul> |
|---|---|