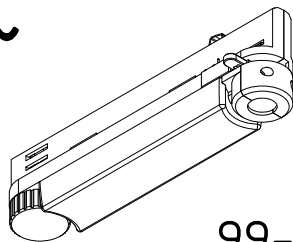


# EUTRAC DALI

the intelligent track™

## 3~



99-679-.

DALI-DimmAdapter  
low voltage

DALI-DimmAdapter  
für Niedervolt



Un= 230/240V (50-60Hz)  
Usec= 11,6V (SELV)  
Lamp /Leuchtmittel= 35-105W

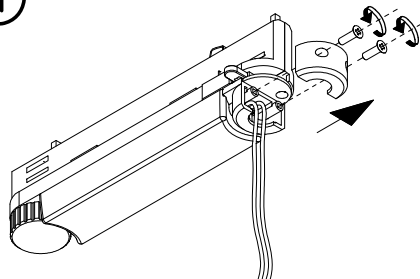
**Please note:**

The DALI-DimmAdapter is only suitable for DALI controled track systems.

**Bitte beachten:**

Der DALI-DimmAdapter ist nur für DALI gesteuerte Stromschienen Systeme geeignet.

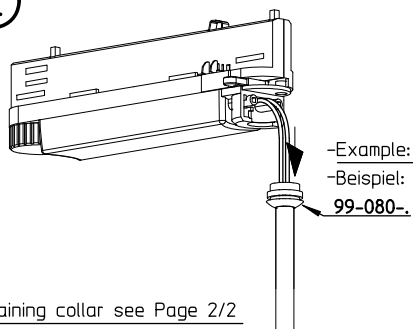
①



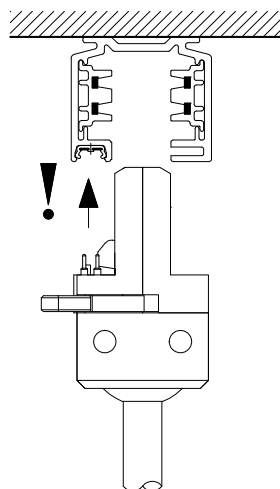
-Make sure ridge of adaptor aligns with groove in track.

-Der Führungssteg des Adapters muß mit der Nut der Stromschiene fluchten.

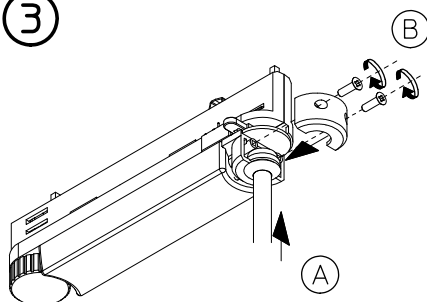
②



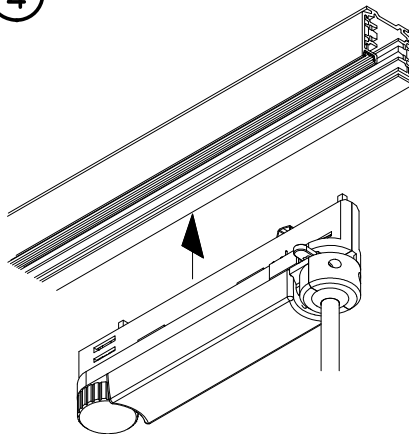
-Retaining collar see Page 2/2  
-Montagenippel siehe Seite 2/2



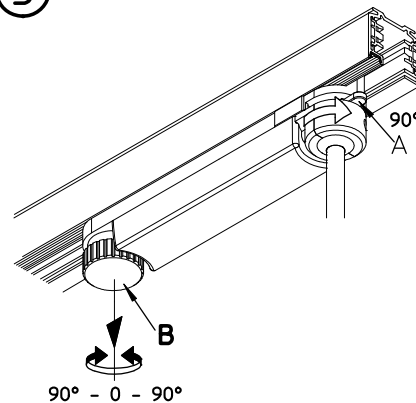
③



④



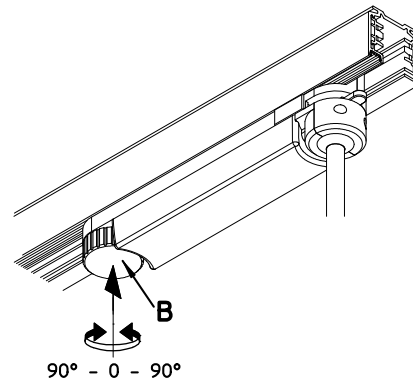
⑤



- Turn lever **A** 90° clockwise to connect to neutral circuit 0.

Pull knob **B** out and turn 90° clockwise to connect to neutral circuit 0, and 90° anti-clockwise to connect to circuit 3.

- Drehriegel **A** um 90° im Uhrzeigersinn drehen, um die neutrale Phase 0 anzuschließen.  
Drehriegel **B** herausziehen und um 90° im Uhrzeigersinn drehen, um die neutrale Phase 0 anzuschließen und um 90° gegen den Uhrzeigersinn drehen, um Phase 3 anzuschließen.



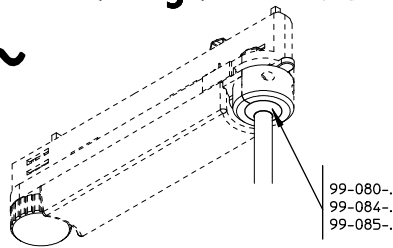
- Push knob **B** and turn 90° clockwise to connect to circuit 1, and 90° anti-clockwise to connect to circuit 2.

- Drehriegel **B** hineindrücken und um 90° im Uhrzeigersinn drehen um die Phase 1 anzuschließen und um 90° gegen den Uhrzeigersinn um Phase 2 anzuschließen.

# EUTRAC | DALI

## the intelligent track™

### 3~



99-080-.  
(M8 x 1)



99-084-.  
(M10 x 1)



99-085-.  
(M13 x 1)

-Mechanical load limit of the adaptor:

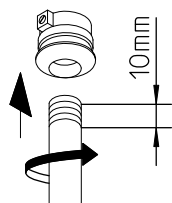
-Mechanische Belastbarkeit des Adapters:

99-679-. =

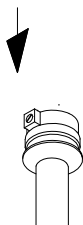
(5 kp)

50 N

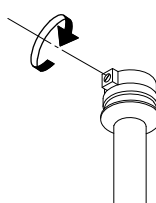
①



②



③



- This product is suitable for indoor dry locations only.
- To be installed by trained personnel only. (electrician)
- This instruction shows a typical installation.
- It is the responsibility of the installer to ensure the electrical, mechanical and thermal compatibility of the track system and the fittings.
- Materials used for ceiling fixation should conform to relevant building regulations.
- It is essential to cover the ends of the track with end covers or protective caps
- Save these Instructions.

- Dieses Produkt ist nur für trockene Innenräume geeignet.
- Montage nur durch geschultes Fachpersonal. (Elektriker)
- Diese Anleitung beschreibt die Standard Montage.
- Es liegt in dem Verantwortungsbereich des Installateurs, die elektrische, mechanische und thermische Verträglichkeit zwischen dem Stromschienen-System und den daran angebrachten Leuchten sicherzustellen.
- Im Deckenbereich nur baupolizeilich zugelassenes Befestigungsmaterial verwenden.
- Es ist zwingend notwendig, die Stromschienenenden mit Endabdeckung bzw. Schutzkappen zu verschliessen.
- Montageanleitung aufbewahren.