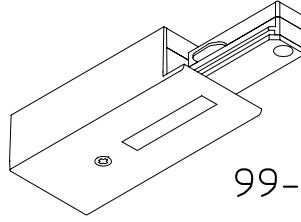


EUTRAC | DALI

the intelligent track™

1~



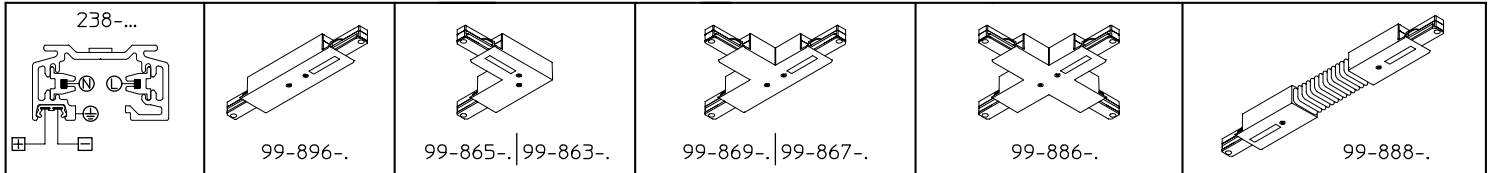
99-859-

99-857-

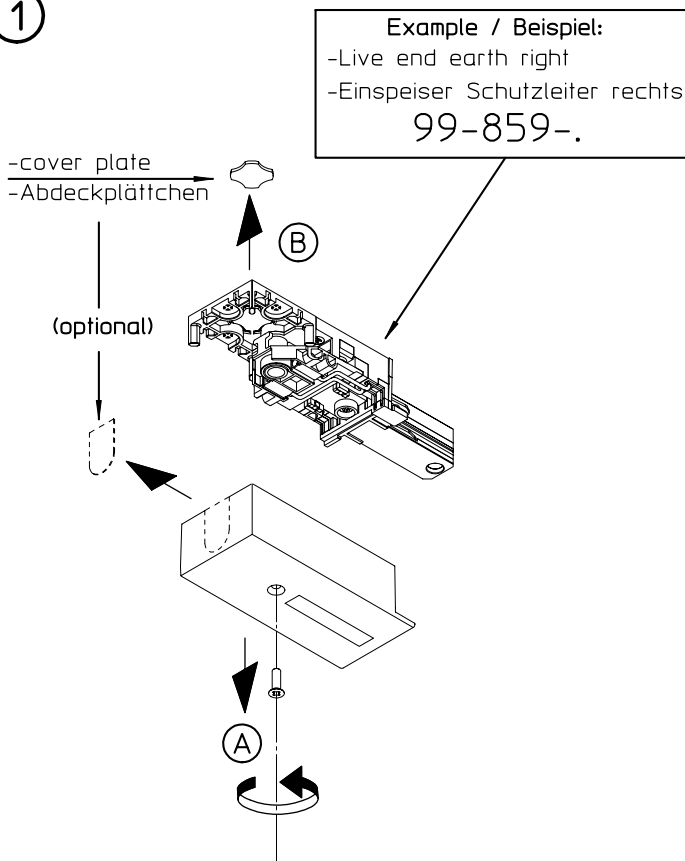
Live ends and couplers
with data bus contact
Einspeiser und Verbinder
mit Datebusabgriff



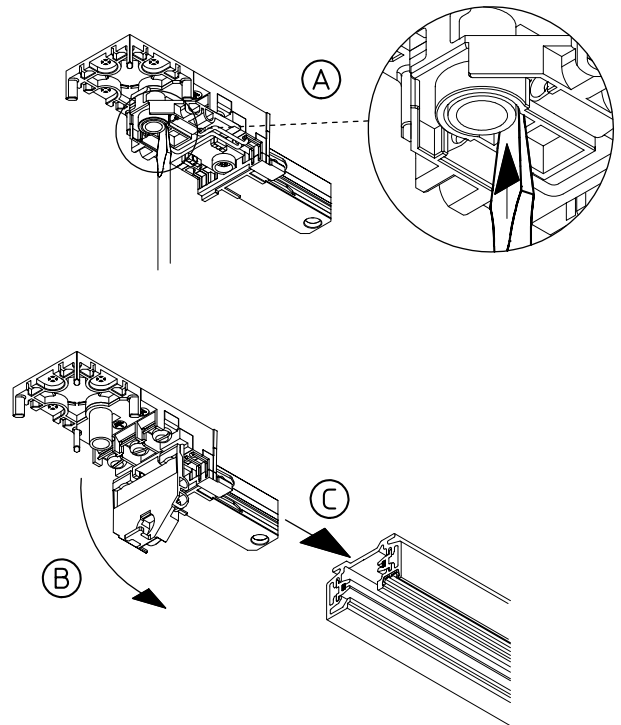
WEEE-REG.-NR. DE 52540255



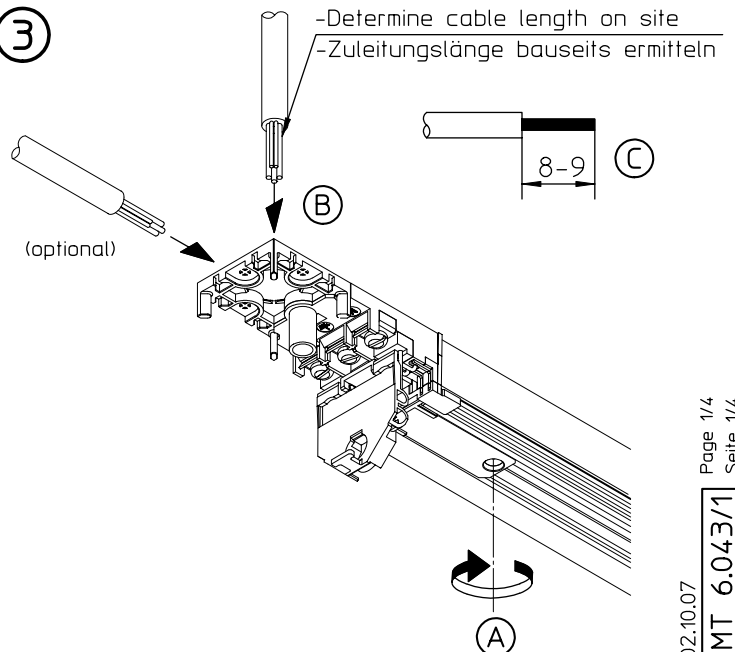
①



②



③



Feed from the top:
-The cover plate has to be broken off.

optional:

Feed from the side:
-The end cap can be cut off.

Einspeisung von oben:
-Das Abdeckplättchen muss herausgebrochen werden.

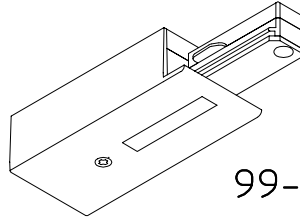
optional:

Einspeisung von der Seite:
-Das Abdeckplättchen kann herausgeschnitten werden.

EUTRAC DALI

the intelligent track™

1~



99-859-

99-857-

Live ends and couplers
with data bus contact

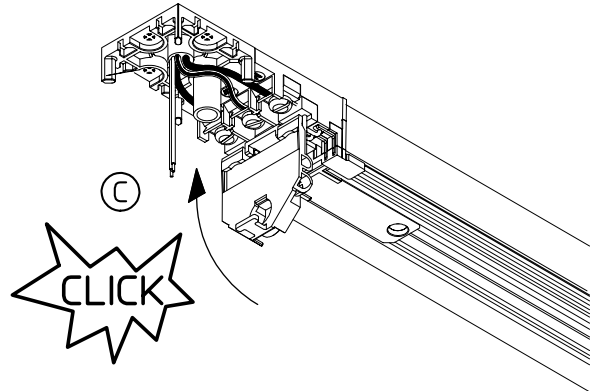
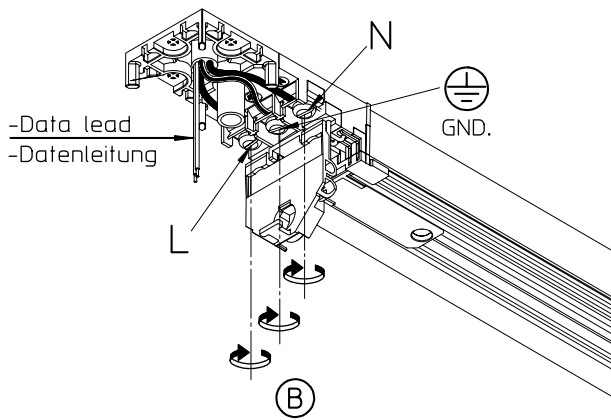
Einspeiser und Verbinder
mit Datebusabgriff



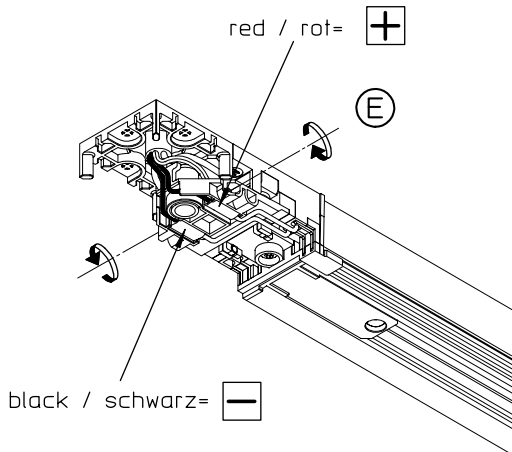
WEEE-REG.-NR. DE 52540255

4

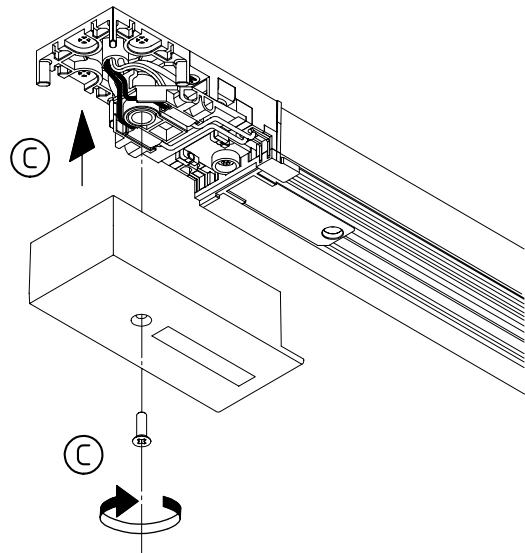
- (A) -connect supply cable
-Netzleitung anschließen



- (D) -connect data lead
-Datenleitung anschließen



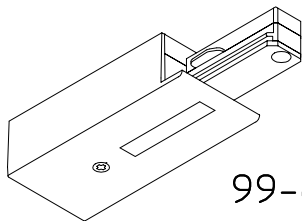
5



EUTRAC|DALI

the intelligent track™

1~



99-859-.

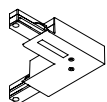
99-857-.

Live ends and couplers
with data bus contact

Einspeiser und Verbinder
mit Datebusabgriff

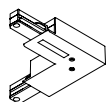
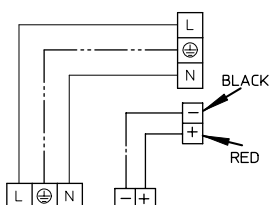


WEEE-REG.-NR. DE 52540255



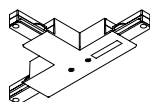
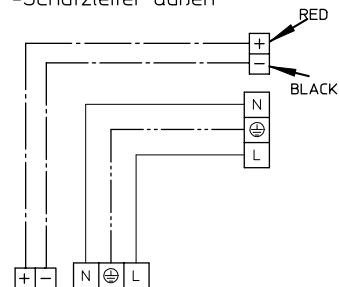
99-867-.

-Earth connect inside
-Schutzleiter innen



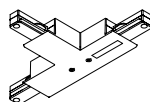
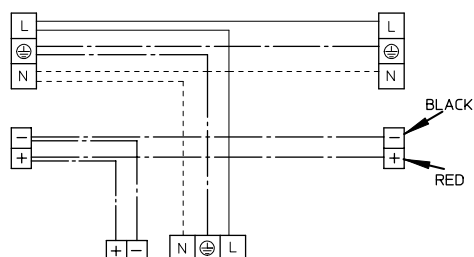
99-869-.

-Earth connect outside
-Schutzleiter außen



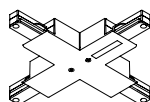
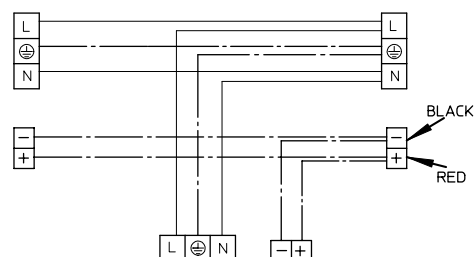
99-867-.

-Earth connect left
-Schutzleiter links

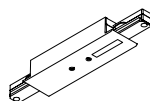
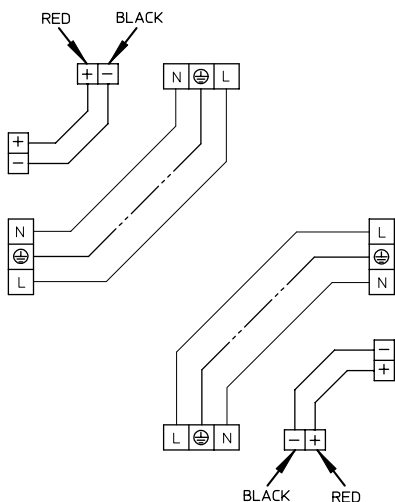


99-869-.

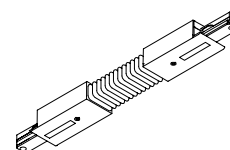
-Earth connect right
-Schutzleiter rechts



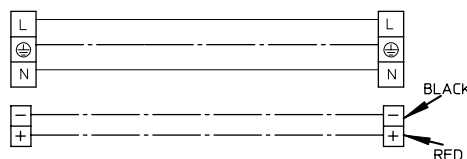
99-867-.



99-896-.



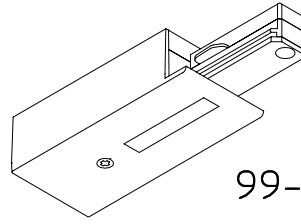
99-888-.



EUTRAC|DALI

the intelligent track™

1~



99-859-

99-857-

Live ends and couplers
with data bus contact
Einspeiser und Verbinder
mit Datebusabgriff



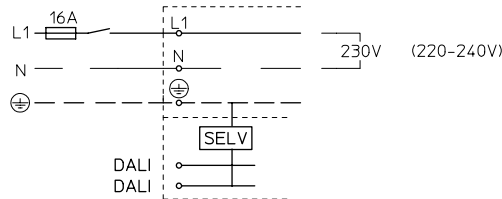
WEEE-REG.-NR. DE 52540255

$P_{max.} = 3600 \text{ W}$
(3500-3800W)

$f = 1 \times 16 \text{ A}$

$\varnothing_{min.} = 3 \times 1,5 \text{ mm}^2$

$\varnothing_{max.} = 3 \times 2,5 \text{ mm}^2$



For 230V (220-240V) alternating current

Maximum load: 3600W (3800W).

Fuser: 1 x 16A.

Supply cable (minimum): 3 x 1,5mm² (maximum): 3 x 2,5mm²

- In conjunction with the safety component SELV (Safety Extra Low Voltage) according to EN 60950, all commercial DALI components can be adapted to the UETRAC|DALI data bus.
Data line (maximum) 2 x 1,5mm²

Anschluß am Wechselstromnetz 230V (220-240V)

Höchstbelastung : 3600W (3800W),

Absicherung 1 x 16A.

Zuleitung (min.): 3 x 1,5mm² (max.): 3 x 2,5mm²

- In Verbindung mit dem SELV- (Safety Extra Low Voltage nach EN 60950) Sicherheitsbaustein können alle handelsüblichen DALI-Komponenten an den EUTRAC|DALI-Datenbus adaptiert werden
Datenleitung (max.) 2 x 1,5mm²

- This product is suitable for indoor dry locations only.
- To be installed by trained personnel only. (electrician)
- This instruction shows a typical installation.
- It is the responsibility of the installer to ensure the electrical, mechanical and thermal compatibility of the track system and the fittings.
- Materials used for ceiling fixation should conform to relevant building regulations.
- It is essential to cover the ends of the track with end covers or protective caps
- Save these Instructions.

- Dieses Produkt ist nur für trockene Innenräume geeignet.
- Montage nur durch geschultes Fachpersonal. (Elektriker)
- Diese Anleitung beschreibt die Standard Montage.
- Es liegt in dem Verantwortungsbereich des Installateurs, die elektrische, mechanische und thermische Verträglichkeit zwischen dem Stromschienen-System und den daran angebrachten Leuchten sicherzustellen.
- Im Deckenbereich nur baupolizeilich zugelassenes Befestigungsmaterial verwenden.
- Es ist zwingend notwendig, die Stromschienenenden mit Endabdeckung bzw. Schutzkappen zu verschliessen.
- Montageanleitung aufbewahren.