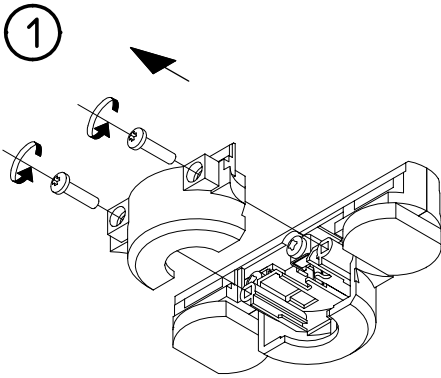


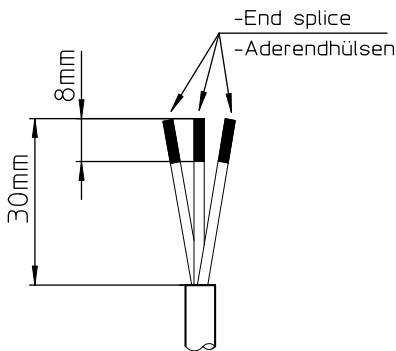
99-875-



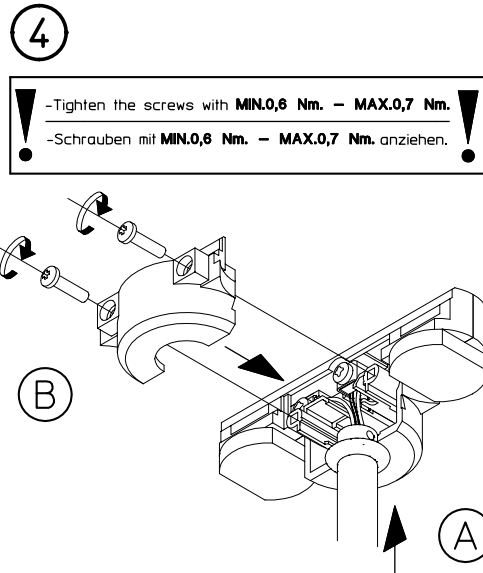
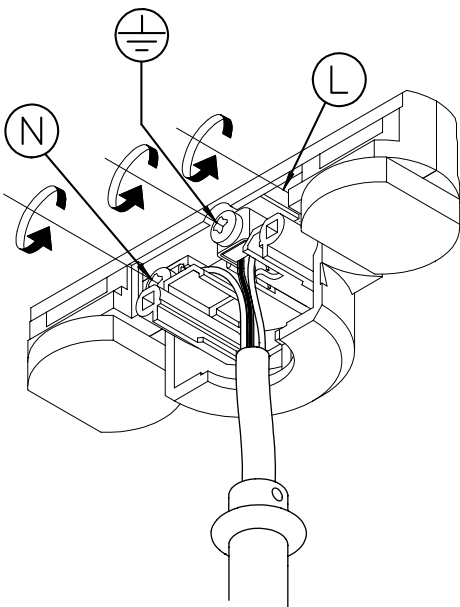
-Certificate applied for  
-Prüfzeichen beantragt



- ② -Strip the insulation  
-Zuleitung abisolieren.

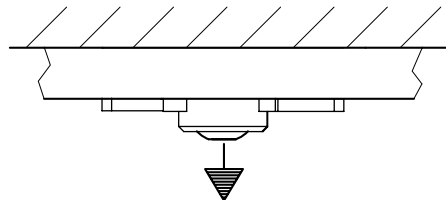


- ③ -Tighten the screws with **Max. 0,6 Nm.**  
-Schrauben mit **Max. 0,6 Nm.** anziehen.



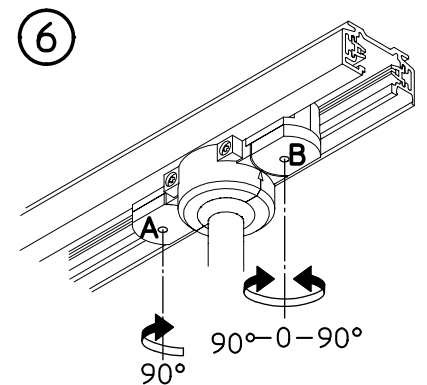
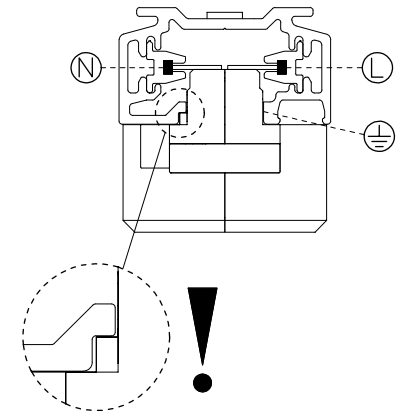
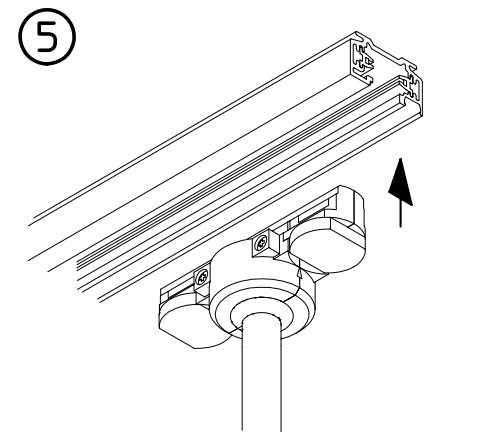
- ④ -Tighten the screws with **MIN.0,6 Nm. – MAX.0,7 Nm.**  
-Schrauben mit **MIN.0,6 Nm. – MAX.0,7 Nm.** anziehen.

- Maximum load:  
-Maximale Belastung:



99-875- + 99-080- |  
99-083- | 10 lbs  
99-084- | 5Kg.  
99-085- |  
99-086- |

99-875 + 99-066- | 22 lbs  
10Kg.



Turn knob **A** clockwise 90° to connect the adaptor to the neutral circuit.

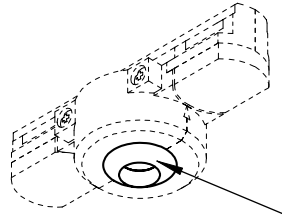
Turn knob **B** counter clockwise 90° to connect the adaptor to circuit 1.

Turn knob **B** clockwise 90° to connect the adaptor to the neutral circuit.

Drehriegel **A** um 90° im Uhrzeigersinn drehen, um den Adapter an den neutralen Leiter anzuschließen.

Drehriegel **B** um 90° gegen den Uhrzeigersinn drehen, um den Adapter an Phase 1 anzuschließen.

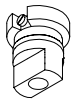
Drehriegel **B** um 90° im Uhrzeigersinn drehen, um den Adapter an den neutralen Leiter anzuschließen.



99-080-  
99-083-  
99-084-  
99-085-  
99-086-  
99-066-

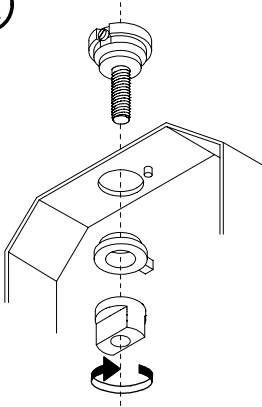


99-086-  
∅ 10,5mm  
13,5mm

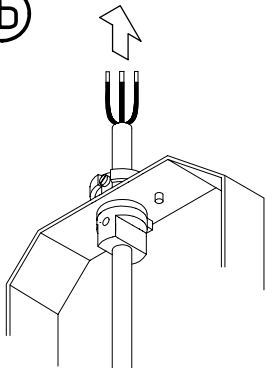


99-066-  
∅ 13,5mm  
16,5mm

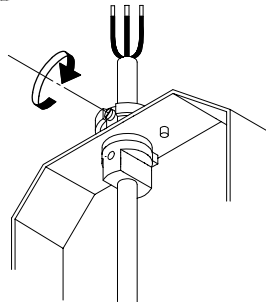
1a



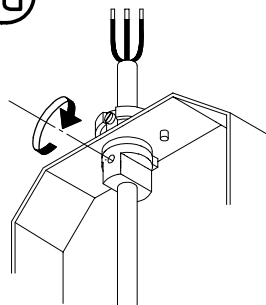
1b



1c



1d



99-080-  
(M8 x 1)

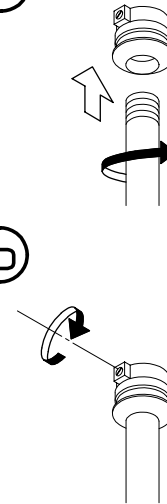
2a



99-084-  
(M10 x 1)

99-085-  
(M13 x 1)

2b

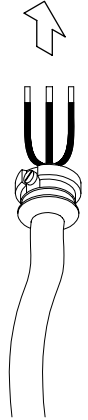


2c

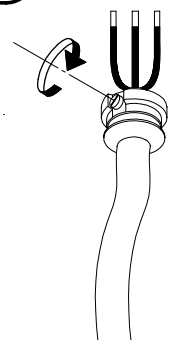


99-083-

3a



3b



- This product is suitable for indoor dry locations only.
- To be installed by trained personnel only. (electrician)
- This instruction shows a typical installation.
- It is the responsibility of the installer to ensure the electrical, mechanical and thermal compatibility of the track system and the fittings.
- Materials used for ceiling fixation should conform to relevant building regulations.
- It is essential to cover the ends of the track with end covers or protective caps
- Save these Instructions.

- Dieses Produkt ist nur für trockene Innenräume geeignet.
- Montage nur durch geschultes Fachpersonal. (Elektriker)
- Diese Anleitung beschreibt die Standard Montage.
- Es liegt in dem Verantwortungsbereich des Installateurs, die elektrische, mechanische und thermische Verträglichkeit zwischen dem Stromschienen-System und den daran angebrachten Leuchten sicherzustellen.
- Im Deckenbereich nur baupolizeilich zugelassenes Befestigungsmaterial verwenden.
- Es ist zwingend notwendig, die Stromschienenenden mit Endabdeckung bzw. Schutzkappen zu verschliessen.
- Montageanleitung aufbewahren.