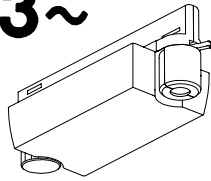


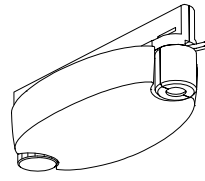
EUTRAC | DALI

the intelligent track™

3~



99-705-.



99-706-.

Multi-compact adaptor
for BUS contact 99-709-0

Multi-Compact-Adapter
für BUS-Abgriff 99-709-0

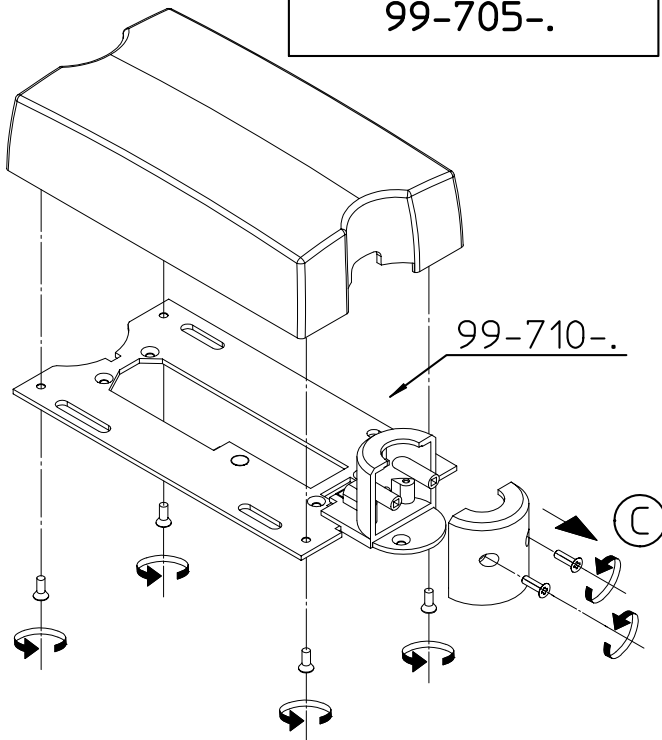


WEEE-REG.-NR. DE 52540255

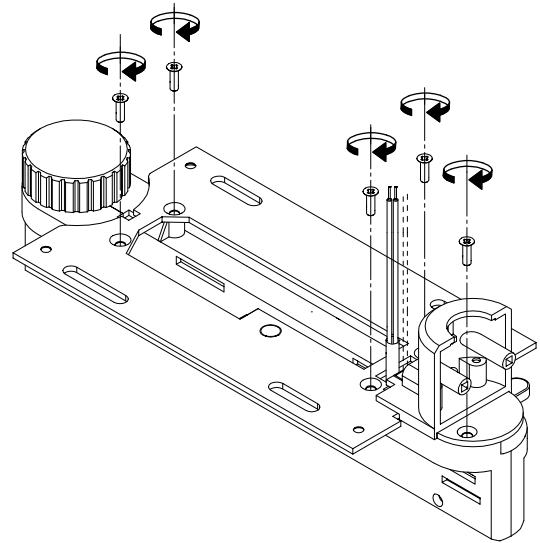
①

-Example: Multi-compact adaptor
-Beispiel: Multi-Compact-Adapter

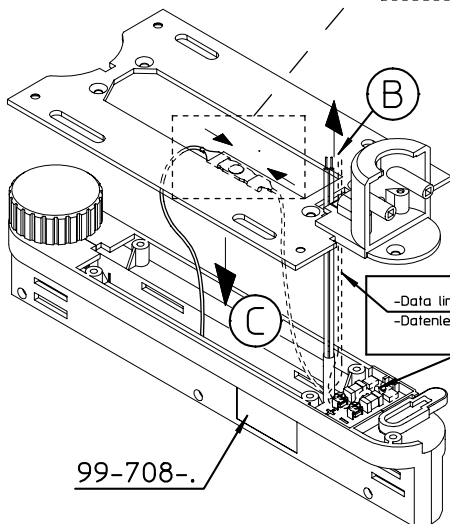
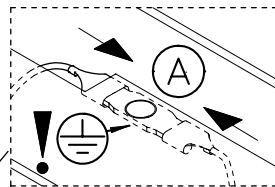
99-705-.



③



②



optional

-Bus contact with SELV-safety component

-Bus-Abgriff mit SELV-Sicherheitsbaustein

-Data line
-Datenleitung

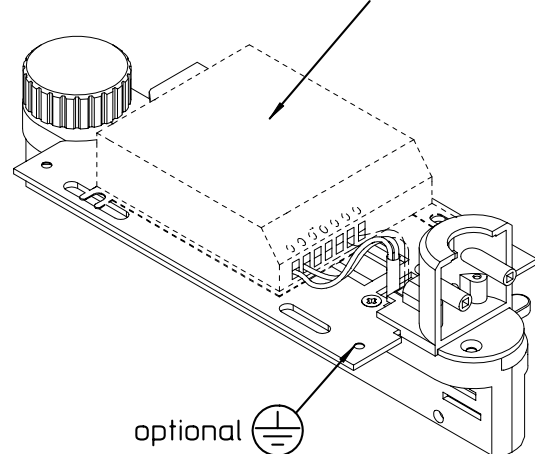
99-709-0

99-708-.

④

-Possible to install different electronic ballasts, see page 2/5

-Einbaumöglichkeiten verschiedener EVG's, siehe Seite 2/5



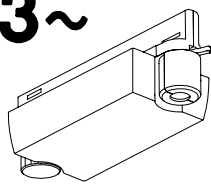
optional

-connection
-Anschlußmöglichkeit

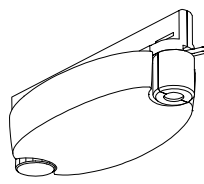
EUTRAC | DALI

the intelligent track™

3~



99-705-.



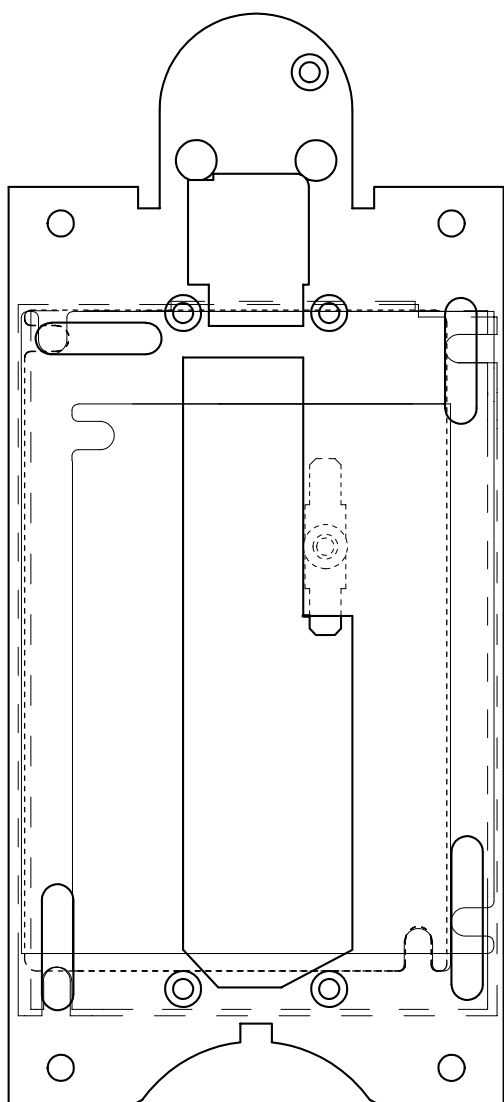
99-706-.

Multi-compact adaptor
for BUS contact 99-709-0

Multi-Compact-Adapter
für BUS-Abgriff 99-709-0

-Mounting plate for different
electronic ballasts:

-Montageblech zum Einbau verschiedener
elektronischer Vorschaltgeräte:



-electronic ballasts:

-elektr. Vorschaltgeräte:

- TRIDONIC - PCI 0020 B 011
- PCI 0035 B 011
- PCI 0070 B 011
- PC PRO 9/11 FSD b101

- — PHILIPS - HID-PV C 035/P CDM
- HID-PV C 070/P CDM

Please note / Hinweis:

-The electronic ballasts shown are
standard ballasts and not DALI
electronic ballasts.
If DALI electronic ballasts are
to be used, please refer to
manufacturers' current catalogues
and check dimensions before installing.

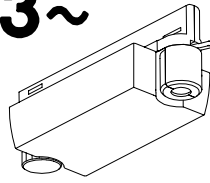
-Die aufgeführten EVG's sind Beispiele
und keine Dali-EVG's.
Dali-EVG's sind bei den Herstellern
zu erfragen und deren Abmaße vor
dem Einbau zu prüfen.

-DALI-transformers:

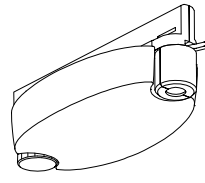
-DALI-Transformatoren

- TRIDONIC - TE0105 one4all cc 105VA

3~

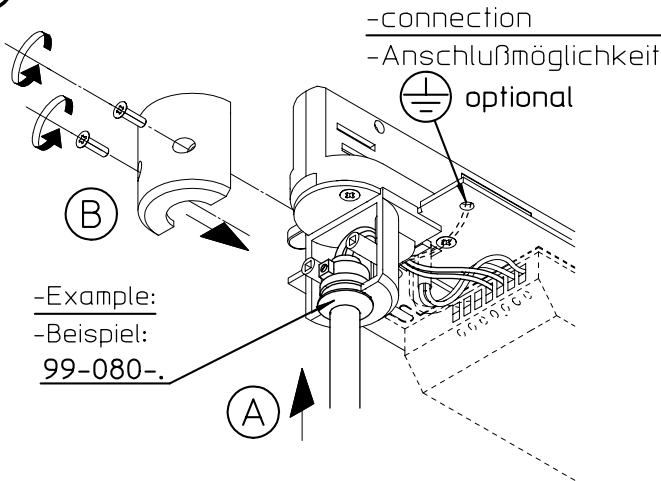


99-705-.



99-706-.

⑤



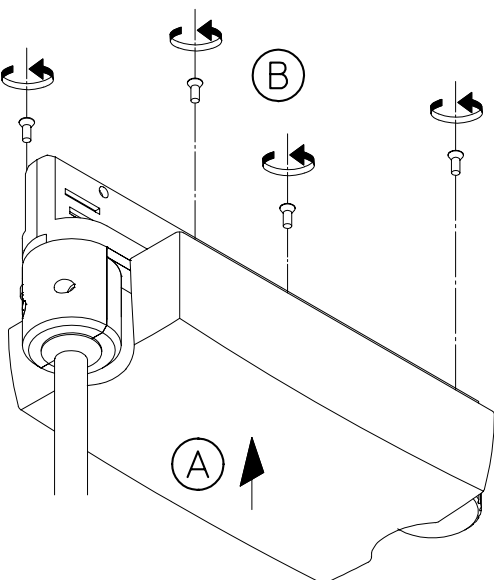
-Example:
-Beispiel:
99-080-.

-Mechanical load capacity of adaptor:
-Mechanische Belastbarkeit des Adapters:

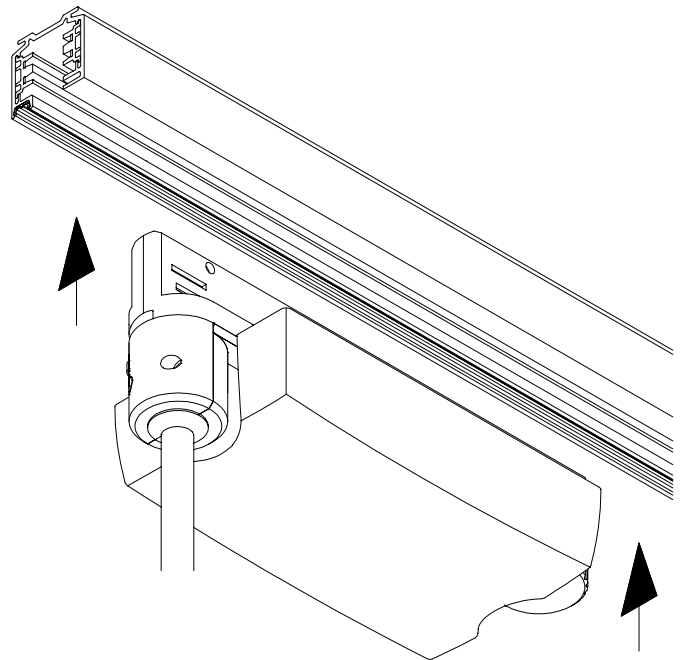
99-080-.	} 50 N (5 kg)
99-083-.	
99-084-.	
99-085-.	
99-086-.	
99-066-.	

-Retaining collar see Page 5/5
-Montagenippel siehe Seite 5/5

⑥

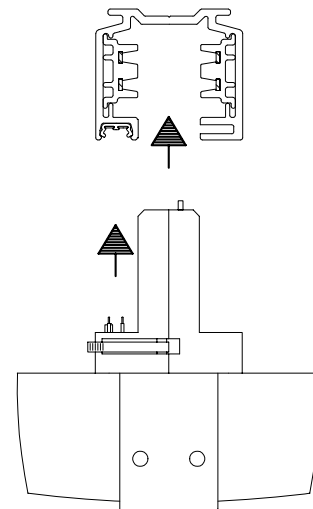


⑦

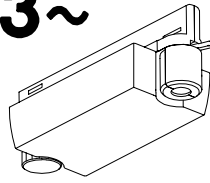


-Make sure ridge of adator aligns with groove in track.

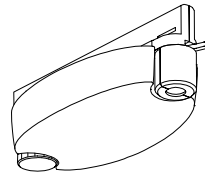
-Der Führungssteg des Adapters muß mit der Nut der Stromschiene fluchten.



3~



99-705-.

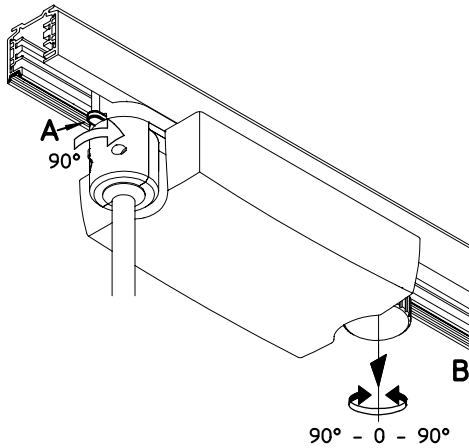


99-706-.

Multi-compact adaptor
for BUS contact 99-709-0

Multi-Compact-Adapter
für BUS-Abgriff 99-709-0

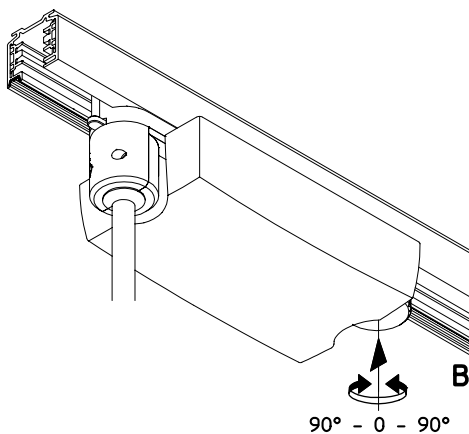
⑦



-Turn knob **A** 90° clockwise to connect to neutral circuit 0.
Pull knob **B** out and turn 90° clockwise to connect to neutral circuit 0, and 90° anti-clockwise to connect to circuit 3.

-Drehriegel **A** um 90° im Uhrzeigersinn drehen, um die neutrale Phase 0 anzuschließen.
Drehriegel **B** herausziehen und um 90° im Uhrzeigersinn drehen, um die neutrale Phase 0 anzuschließen und um 90° gegen den Uhrzeigersinn drehen, um Phase 3 anzuschließen.

⑦



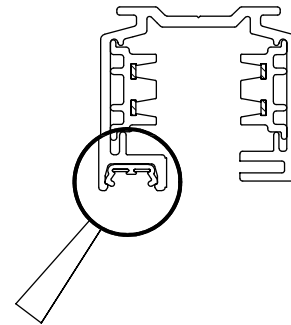
-Push knob **B** and turn 90° clockwise to connect to circuit 1, and 90° anti-clockwise to connect to circuit 2.

-Drehriegel **B** hineindrücken und um 90° im Uhrzeigersinn drehen um die Phase 1 anzuschließen und um 90° gegen den Uhrzeigersinn um Phase 2 anzuschließen.

Please note / Hinweis:

-Multi-compact adaptors with BUS contact 99-705- / 99-706- can only be mounted on EUTRAC track.

-Die Multi-Compact-Adapter mit BUS-Abgriff 99-705- / 99-706- passen nur in die EUTRAC-Schienen.



ATTENTION:

Data line (SELV)

DALI ; DSI ; 1-10V ; EIB max. 20V 250 mA

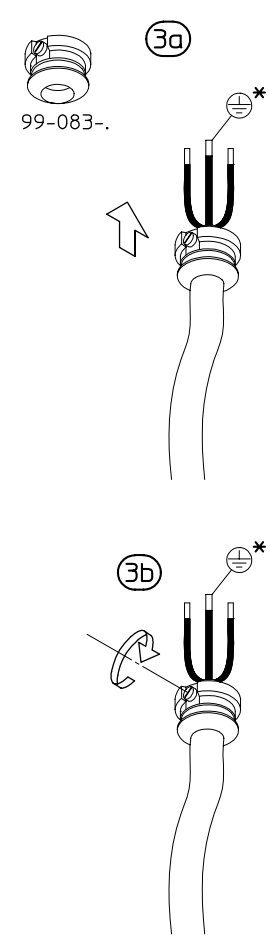
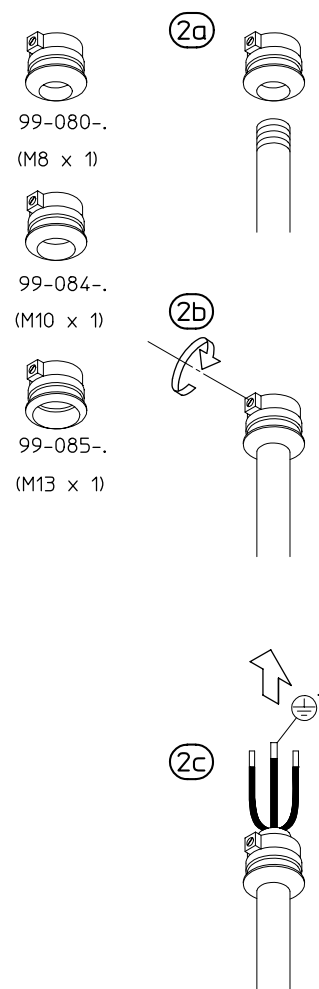
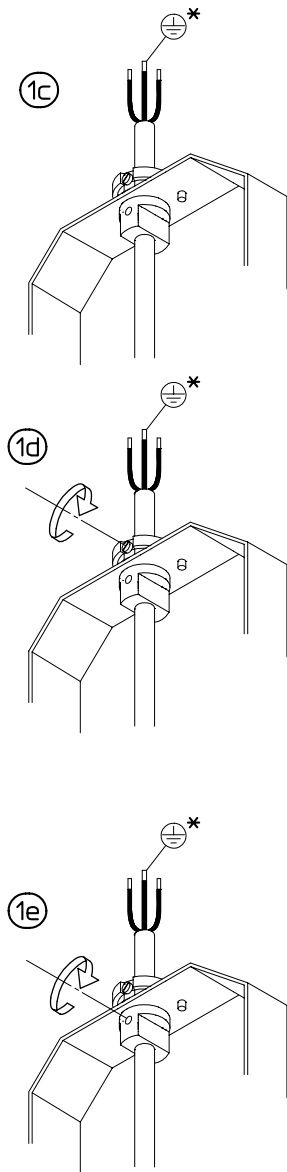
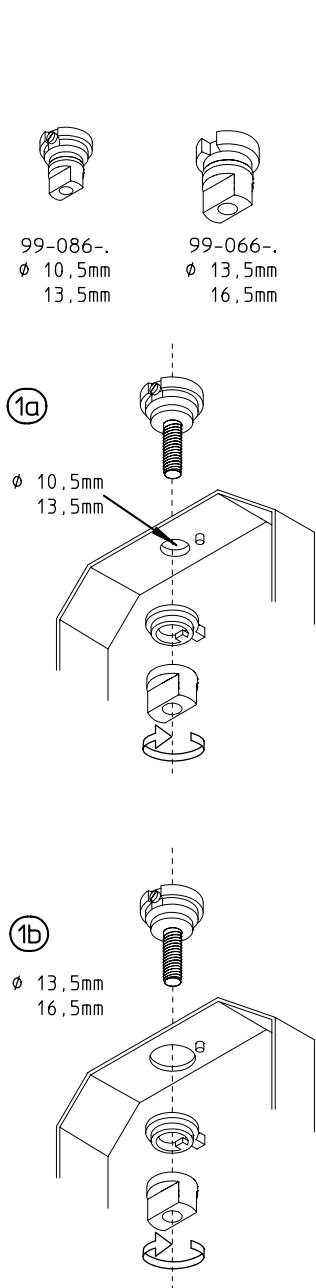
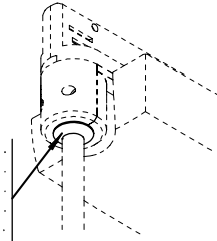
ACHTUNG:

Datenleitung nur Kleinspannung (SELV)

DALI ; DSI ; 1-10V ; EIB max. 20V 250 mA

3~

99-080-
99-083-
99-084-
99-085-
99-086-
99-066-



* -connect earth conductor to mounting base.
* -Schutzleiter mit dem Grundblech verbinden.

- To be installed by trained personnel only !
- It is the responsibility of the installer (electrician) to ensure the electrical, mechanical and thermal compatibility of the track system and the luminaires mounted on it.
- Materials used for ceiling fixation should conform to relevant building regulations.
- Keep mounting Instruction after mounting the luminaire.

- Montage nur durch geschultes Fachpersonal.
- Es liegt im Verantwortungsbereich des Installateurs, die elektrische, mechanische und thermische Verträglichkeit zwischen dem Stromschienen-System und den daran angebrachten Leuchten sicherzustellen.
- Im Deckenbereich nur baupolizeilich zugelassenes Befestigungsmaterial verwenden.
- Nach der Montage der Leuchte bitte die Montageanleitung aufbewahren.