

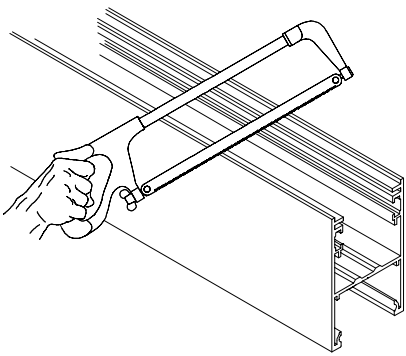
459 ...



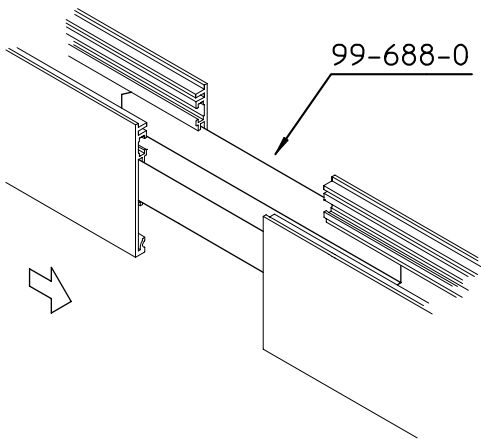
①

-While cutting the profile ensure that it will be 75 mm longer than the EUTRAC Surface Track that will be embedded in it.

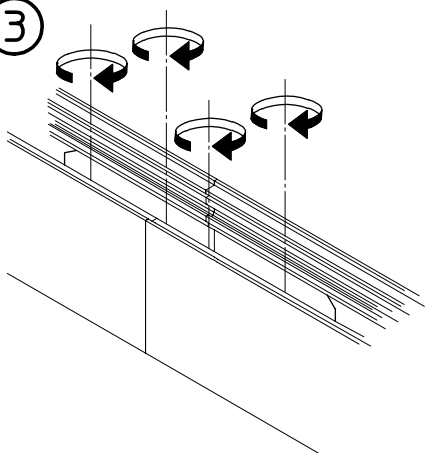
-Beim Kürzen des Profils darauf achten daß das Profil 75 mm länger ist als die darin einzusetzende EUTRAC Aufbauschiene.



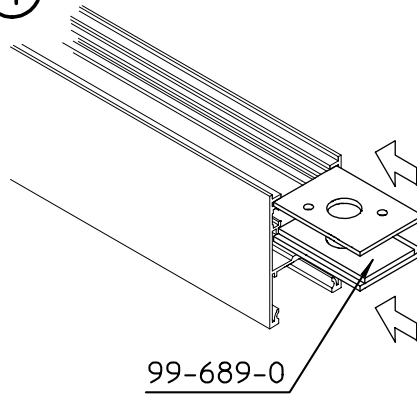
②



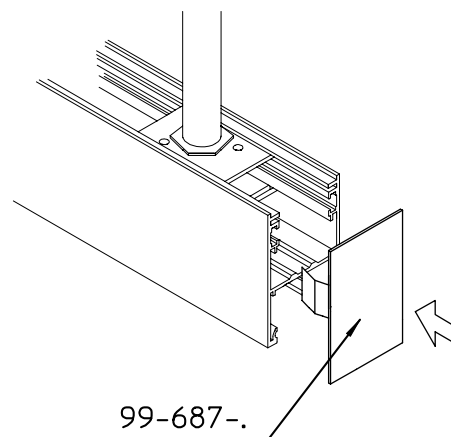
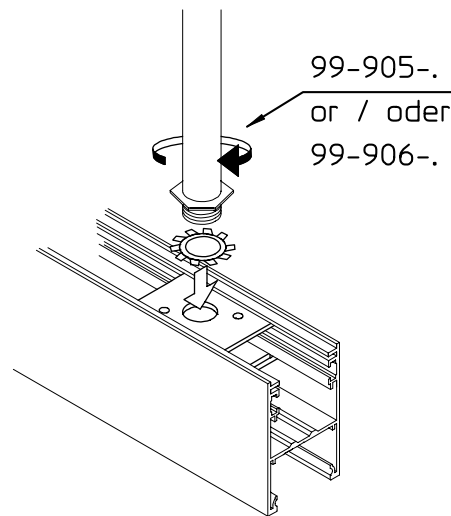
③



④



④a



④b

