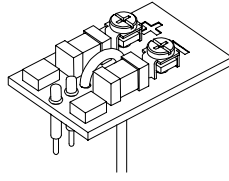


Montageanleitung
assembly instruction

CE

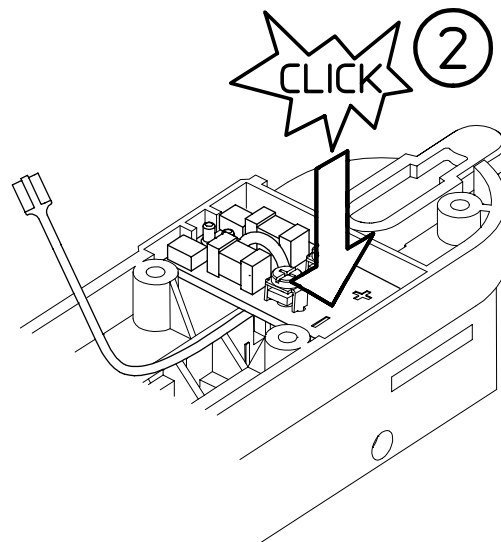
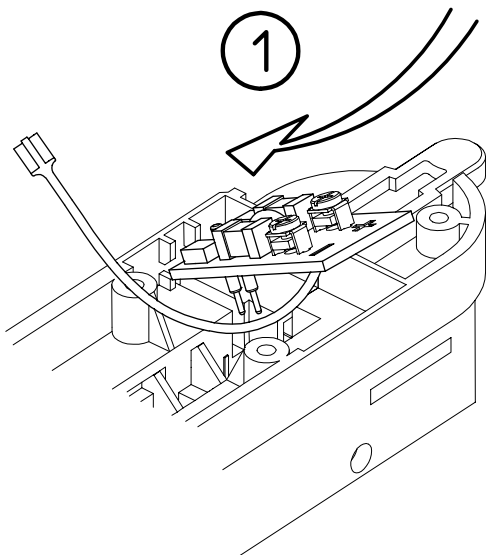
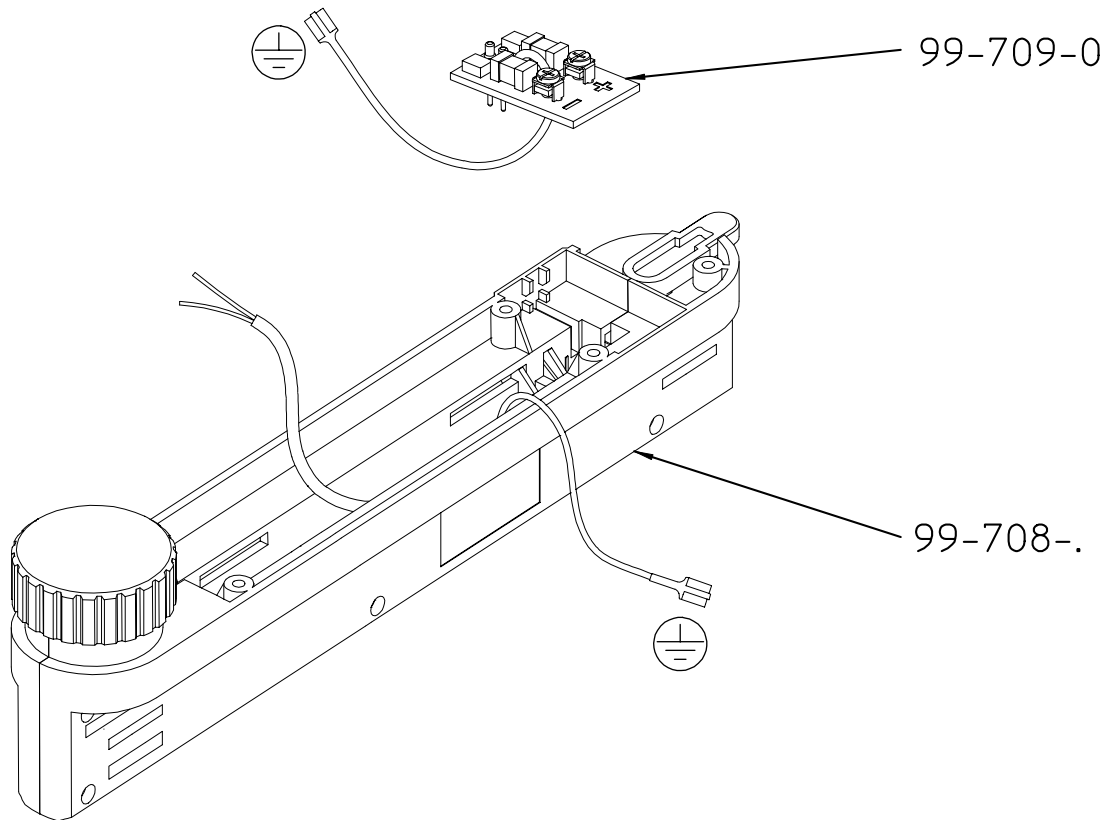
EUTRAC DALI
the intelligent track™

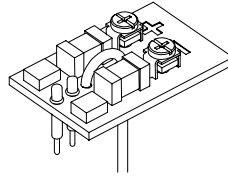


99-709-0

SELV-Sicherheits-
Baustein

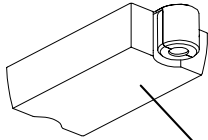
SELV safety
component





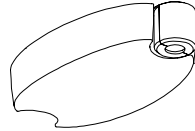
99-709-0

99-705-.



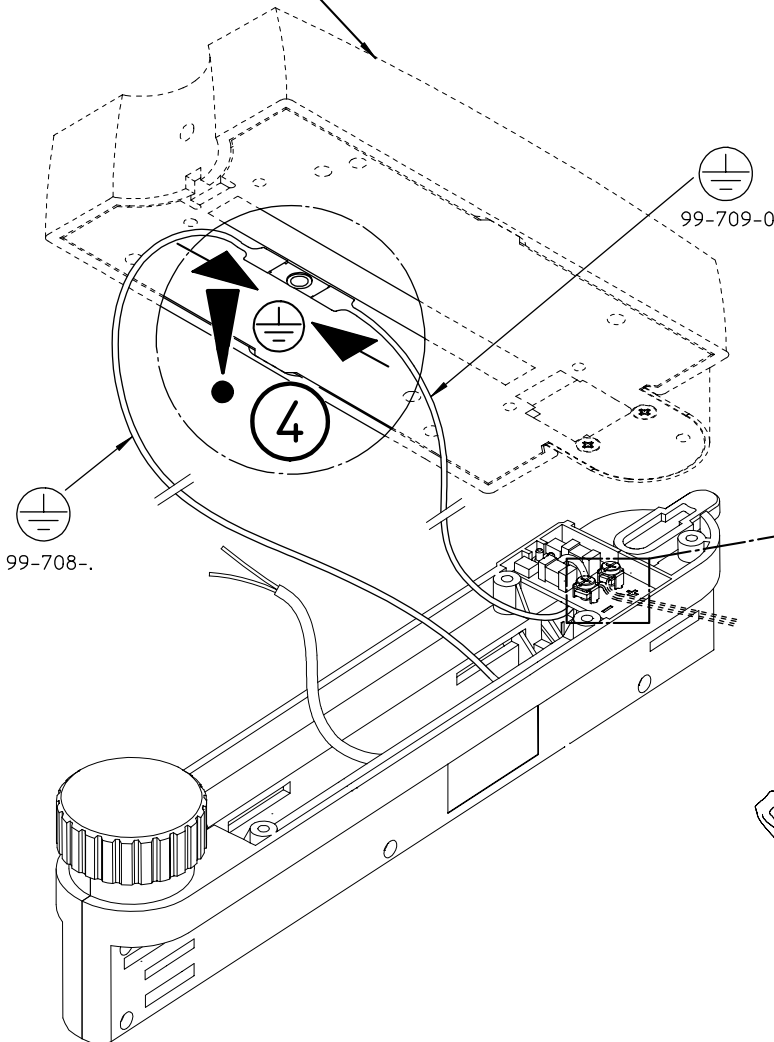
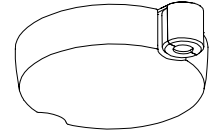
– oder
– or

99-706-.



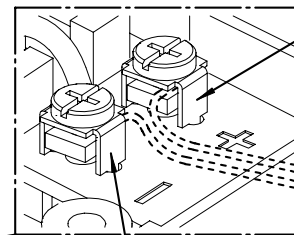
– oder
– or

99-707-.



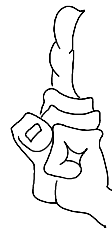
3

– Datenleitung anschließen
– Connecting data line



+
rot / red

–
schwarz / black



ACHTUNG:

Datenleitung nur Kleinspannung (2 x 0,5 mm²)
DALI ; DSI ; 1-10V ; EIB max. 20V 250 mA

ATTENTION:

Data line only low voltage (2 x 0,5 mm²)
DALI ; DSI ; 1-10V ; EIB max. 20V 250 mA

- Für den Einsatz handelsüblicher DALI-Betriebsgeräte.
- Montage nur durch geschultes Fachpersonal.
- Es liegt in dem Verantwortungsbereich des Installateurs, die elektrische, mechanische und thermische Verträglichkeit zwischen dem Stromschienen-System und den daran angebrachten Leuchten sicherzustellen.
- Nur für EUTRAC-Stromschienen-System.

- For Standard DALI control system.
- Installation should only be out by trained personnel.
- It is the responsibility of the installer to ensure the electrical, mechanical and thermal compatibility of the track system and the fittings.
- For EUTRAC Track-System only.