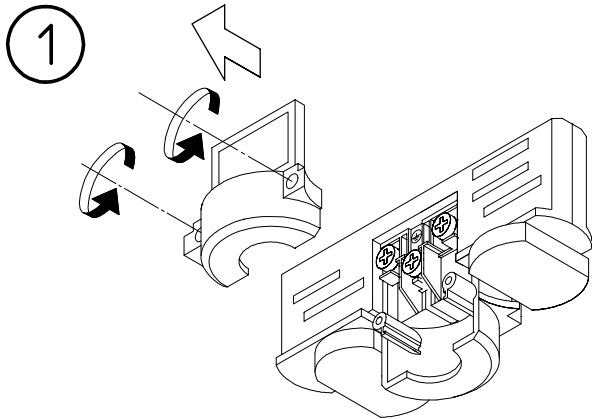


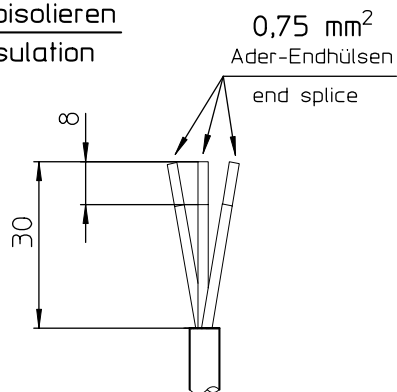
99-759-.



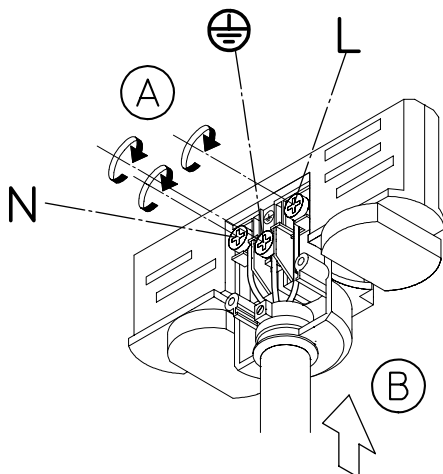
99-759-.



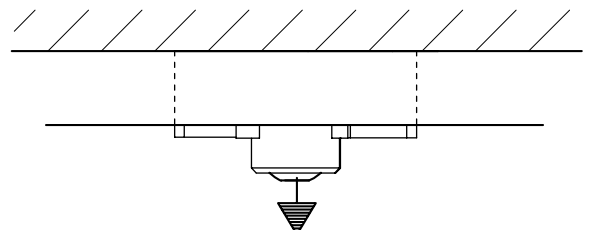
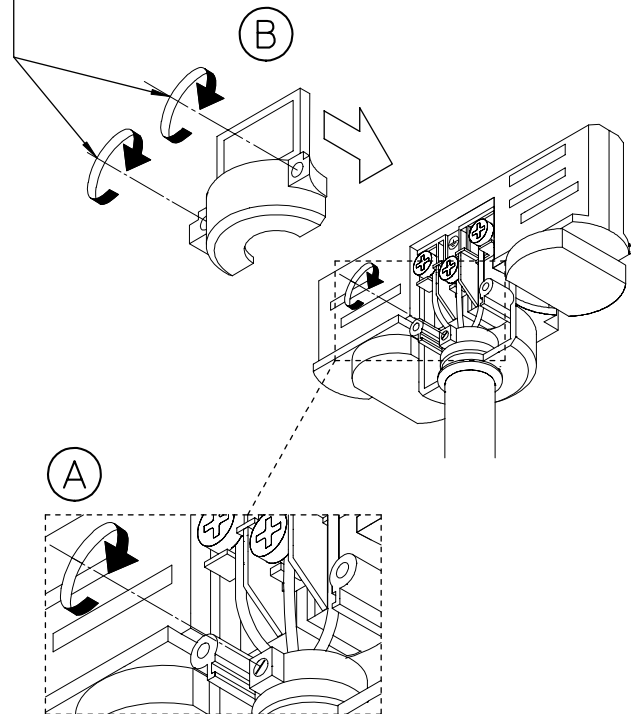
- ② – Zuleitung abisolieren
– Strip the insulation



- ③ ! SCHRAUBEN MIT Max. 0,6 Nm. ANZIEHEN
! TIGHTEN THE SCREWS WITH Max. 0,6 Nm. !

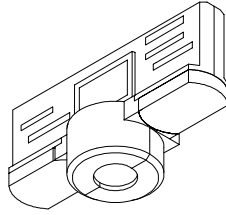


- ④ ! SCHRAUBEN MIT MIN.0,6 Nm. – MAX.0,7 Nm. ANZIEHEN
! TIGHTEN THE SCREWS WITH MIN.0,6 Nm. – MAX.0,7 Nm. !



99-759 + 99-080- |
99-083- | 5 kg.
99-084- | 10 lb.
99-085- |
99-086- |
99-066- |

99-759 + 99-066- | 10 kg.
20 lb.

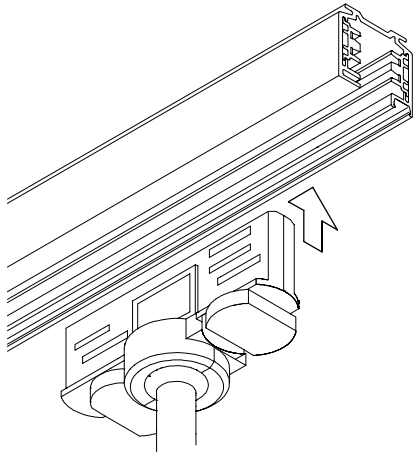


99-759-.

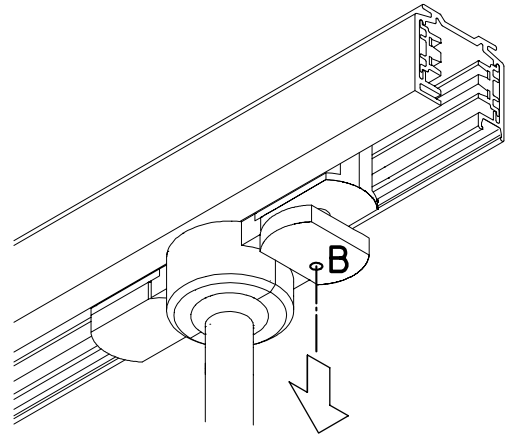


99-759-.

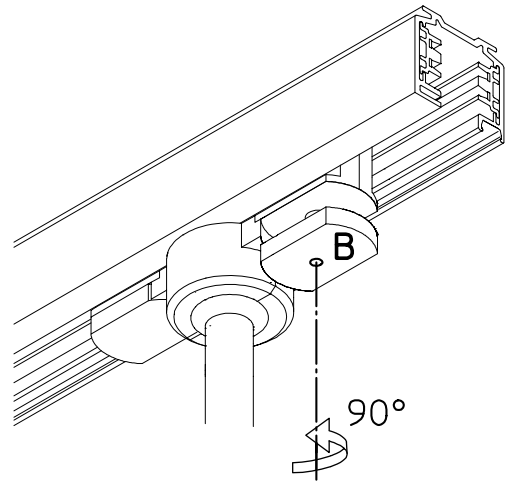
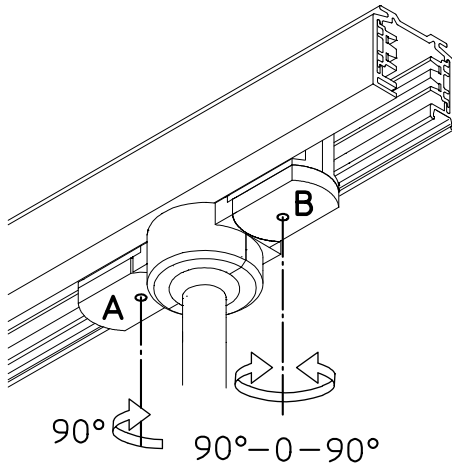
5



7



6



Drehriegel **A** um 90° im Uhrzeigersinn drehen, um den Adapter an die neutrale Phase 0 anzuschließen.

Drehriegel **B** um 90° im Uhrzeigersinn drehen, um den Adapter an Phase 1 anzuschließen.

Drehriegel **B** um 90° gegen den Uhrzeigersinn drehen, um den Adapter an Phase 2 anzuschließen.

Turn knob **A** 90° clockwise to connect the adaptor to the neutral circuit.

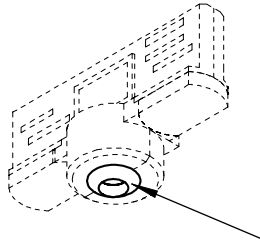
Turn knob **B** 90° clockwise to connect the adaptor to circuit 1.

Turn knob **B** 90° anti-clockwise to connect the adaptor to circuit 2.

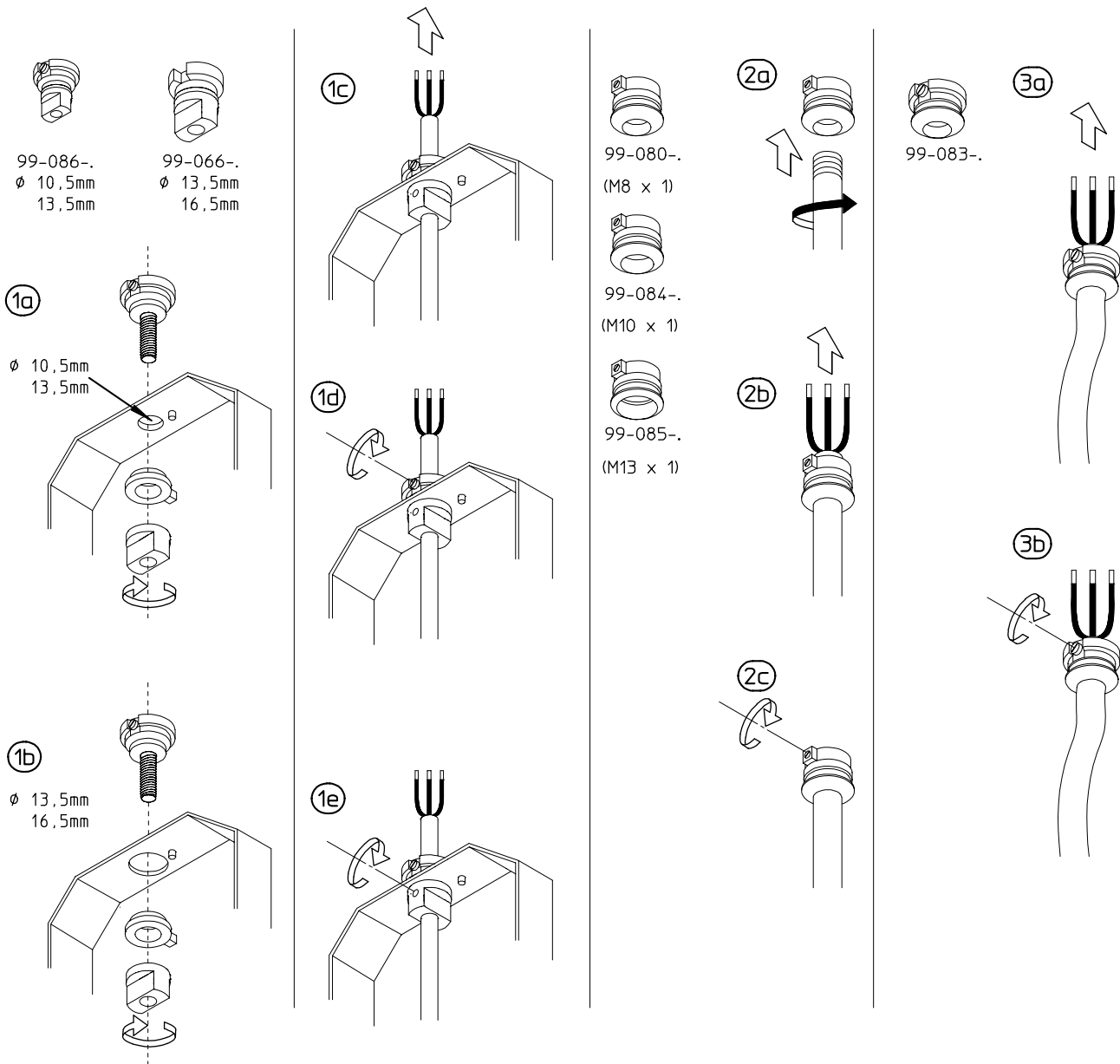
Drehriegel **B** herausziehen und um 90° gegen den Uhrzeigersinn drehen, um den Adapter an Phase 3 anzuschließen.

Pull knob **B** out and turn 90° anti-clockwise to connect the adaptor to circuit 3.

99-759-.



99-080-.
 99-083-.
 99-084-.
 99-085-.
 99-086-.
 99-066-.



- | | |
|---|--|
| <ul style="list-style-type: none"> ● Montage nur durch geschultes Fachpersonal. (nach VDE 0100) ● Es liegt in dem Verantwortungsbereich des Installateurs, die elektrische, mechanische und thermische Verträglichkeit zwischen dem Stromschienen-System und den daran angebrachten Leuchten sicherzustellen. ● Im Deckenbereich nur baupolizeilich zugelassenes Befestigungsmaterial verwenden. | <ul style="list-style-type: none"> ● To be installed by trained personnel only. (according to VDE 0100) ● It is the responsibility of the installer to ensure the electrical, mechanical and thermal compatibility of the track system and the fittings. ● Materials used for ceiling fixation should conform to relevant building regulations. |
|---|--|