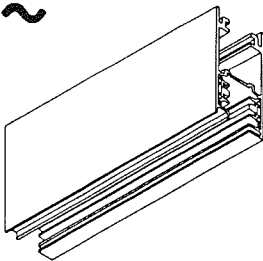
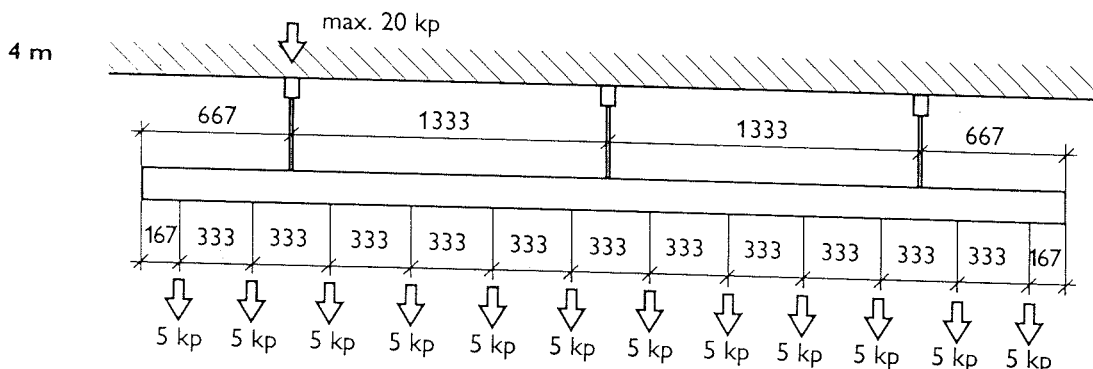
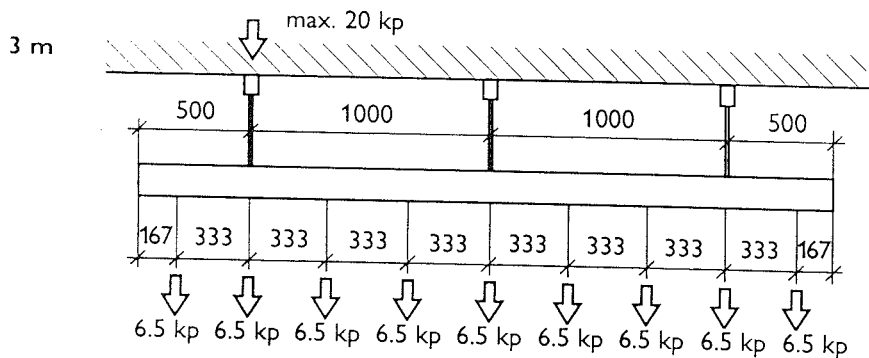
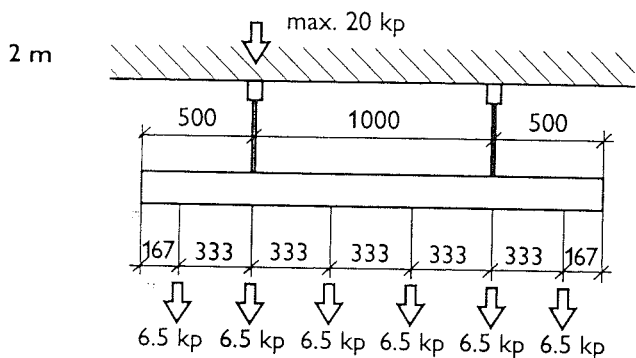
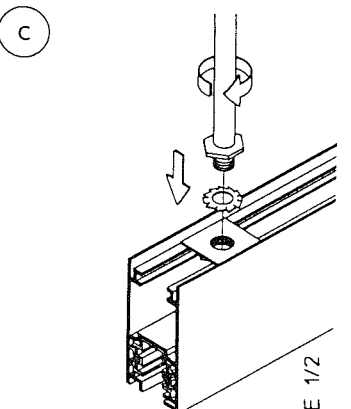
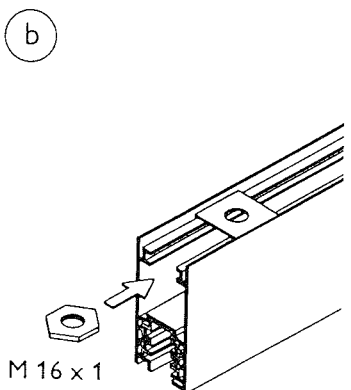
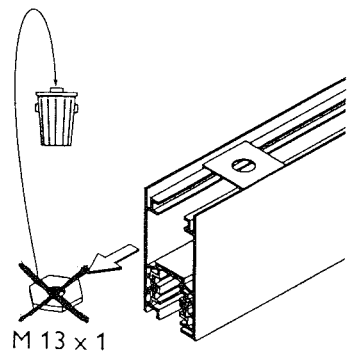
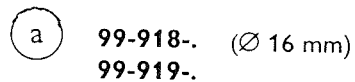
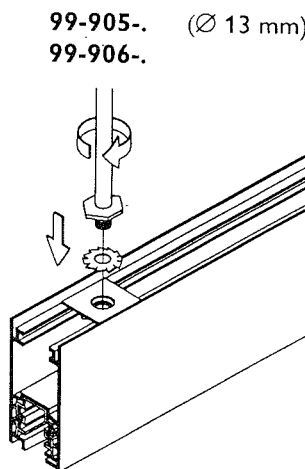
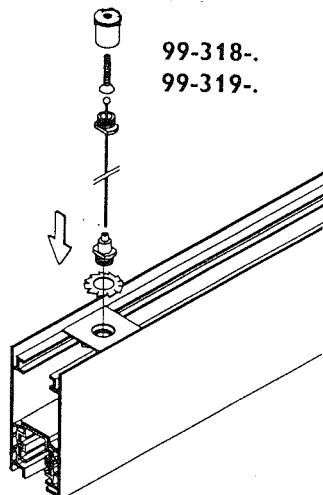
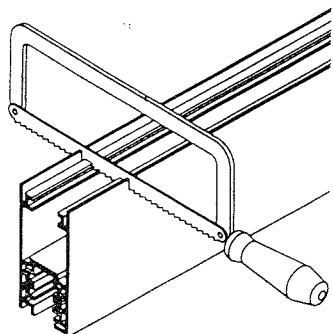


3~

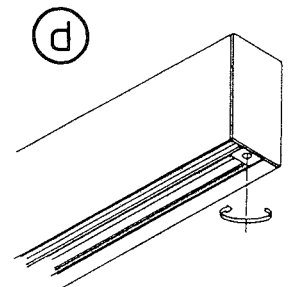
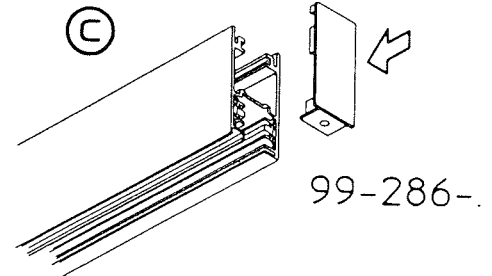
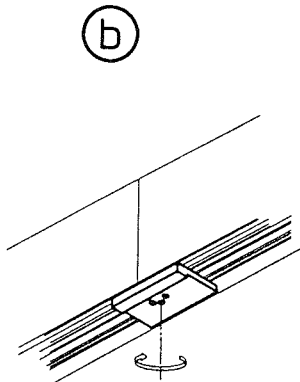
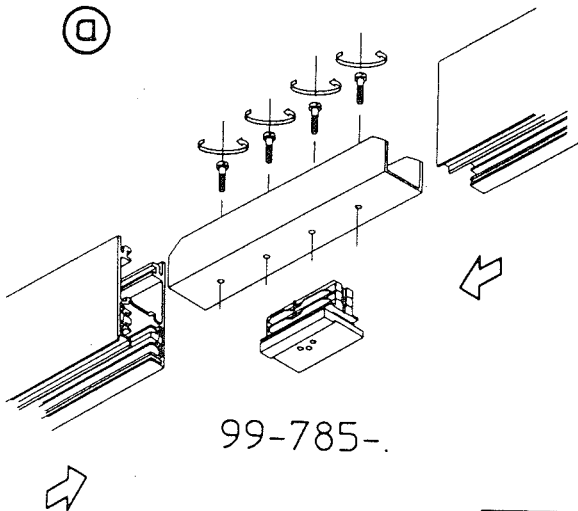
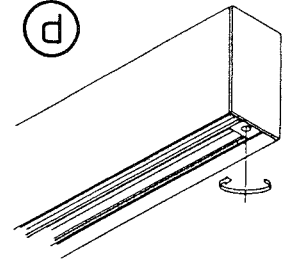
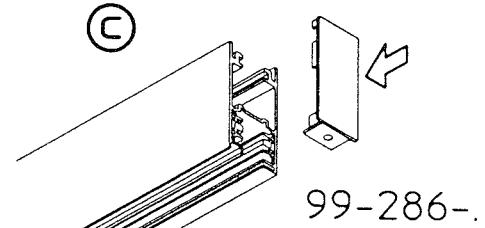
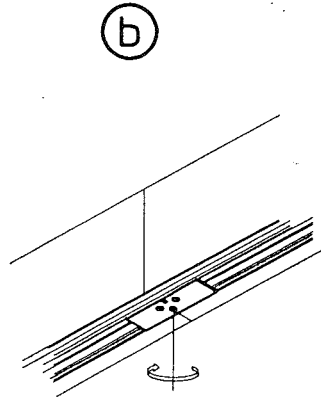
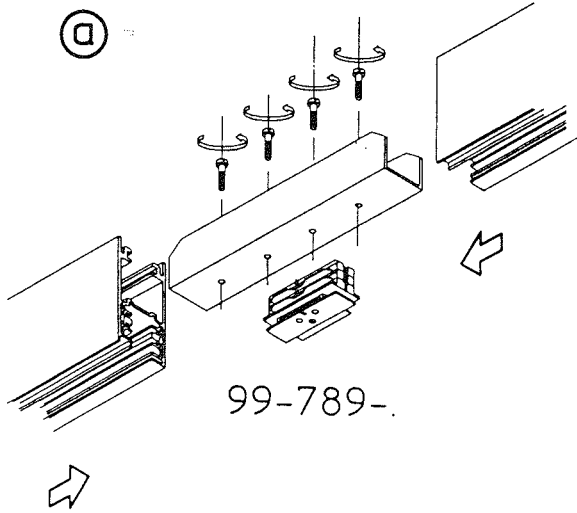
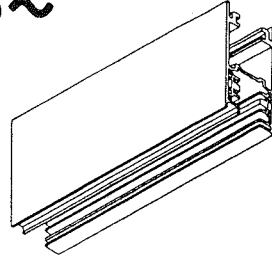


19...N 3-PHASEN HOCHSCHIENE  
3-CIRCUIT HIGH TRACK

219... 3-PHASEN HOCHSCHIENE  
MIT DATABUS  
3-CIRCUIT HIGH TRACK  
WITH DATA BUS FEED



3~



ACHTUNG:  
DATENLEITUNG NUR KLEINSPANNUNG (SELV)  
~ MAX: 50V 2A

ATTENTION:  
DATA LEAD ONLY ~ MAX: 50V 2A (SELV)

- It is the responsibility of the installer to ensure the electrical, and the thermal compatibility of the track system and the fittings.
- Materials user for ceiling fixation should conform to relevant building regulations.

- Es liegt in dem Verantwortungsbereich des Installateurs, die elektrische, mechanische und thermische Verträglichkeit zwischen dem Stromschienen-System und den daran angebrachten Leuchten sicherzustellen.
- Im Deckenbereich nur Baupolizeilich zugelassenes Befestigungsmaterial verwenden.