

ASSEMBLY INSTRUCTIONS
MONTAGEANLEITUNG
NOTICE DE MONTAGE
ISTRUZIONI DI MONTAGGIO

EUTRAC®

3~

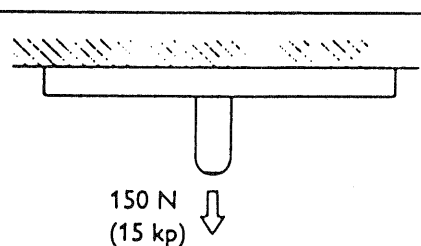
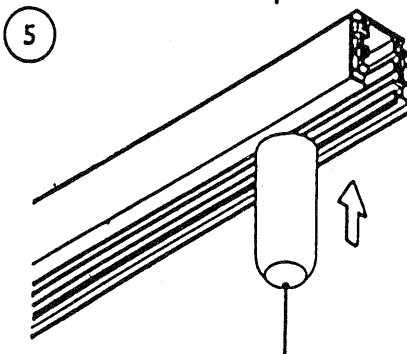
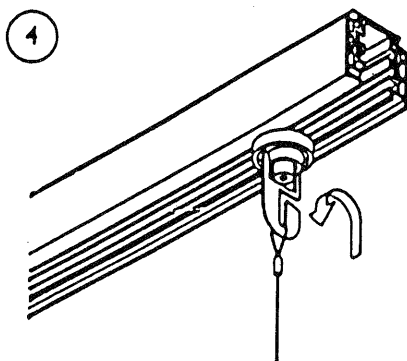
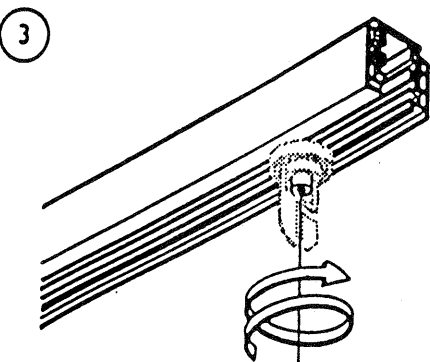
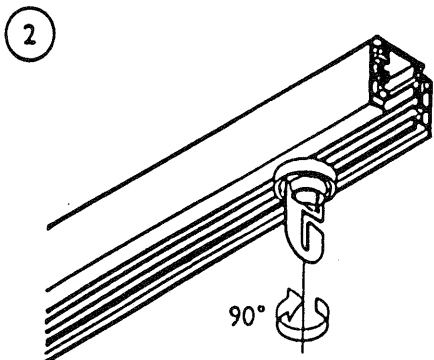
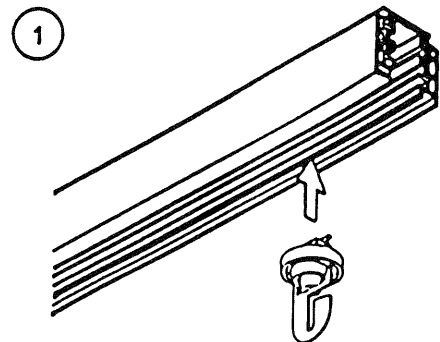
99-067-



99-284-



UNIVERSAL HOOK + CAP
UNIVERSAL-HAKEN + KAPPE
CROCHET UNIVERSEL + CAPOT
GANCIO UNIVERSALE + COPERTURA



- It is the responsibility of the user to ensure the electrical, mechanical, and thermal compatibility of the track system and the fittings.
- Materials used for ceiling fixation should conform to relevant building regulations.

- Il est de la responsabilité de l'utilisateur de garantir la compatibilité électrique, mécanique et thermique entre le système rail et les luminaires.
- Tout matériel pour fixation au plafond doit être conforme aux normes de la construction du bâtiment.

- Es liegt in der Verantwortung des Benutzers, die elektrische, mechanische, und thermische Verträglichkeit zwischen dem Stromschienen-System und den daran angebrachten Leuchten sicherzustellen.
- Im Deckenbereich nur baupolizeilich zugelassenes Befestigungsmaterial verwenden.

- E' responsabilità dell'utilizzatore verificare la compatibilità elettrica, meccanica, e termica tra il sistema di binario elettrificato e gli apparecchi applicati.
- Per il fissaggio al soffitto impiegare solo materiale conforme alle norme