

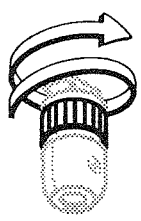
ASSEMBLY INSTRUCTIONS  
 MONTAGEANLEITUNG  
 NOTICE DE MONTAGE  
 ISTRUZIONI DI MONTAGGIO

# EUTRAC<sup>®</sup> 12 V

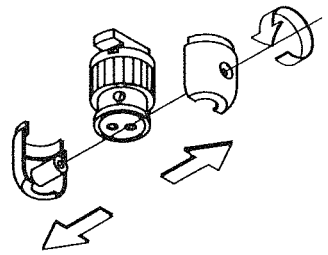


LOW VOLTAGE MINI ADAPTOR  
 NIEDERVOLT MINI ADAPTER  
 MINI ADAPTATEUR BASSE TENSION  
 MINI ADATTATORE BASSO VOLTAGGIO

1



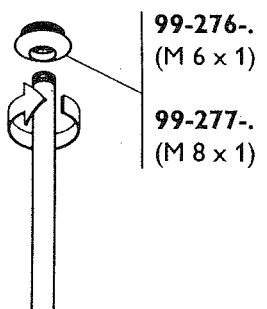
2



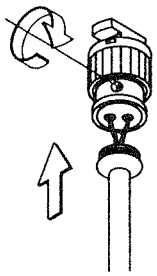
3



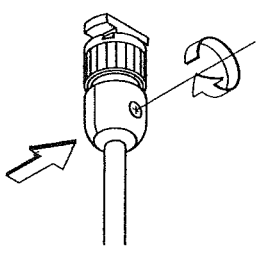
4



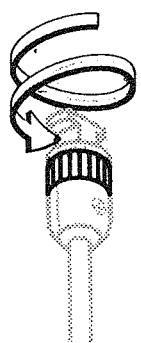
5



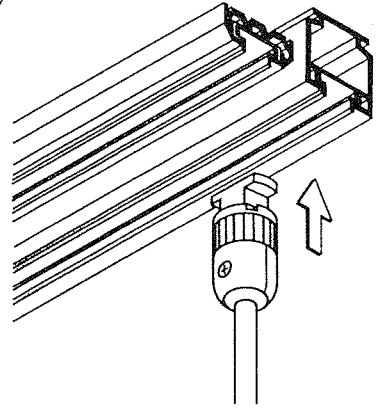
6



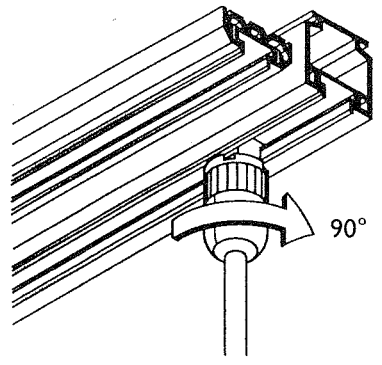
7



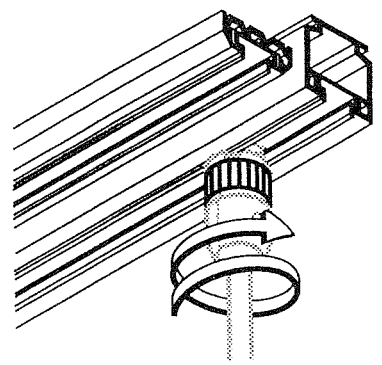
8



9



10



ASSEMBLY INSTRUCTIONS  
 MONTAGEANLEITUNG  
 ISTRUZIONI DI MONTAGGIO

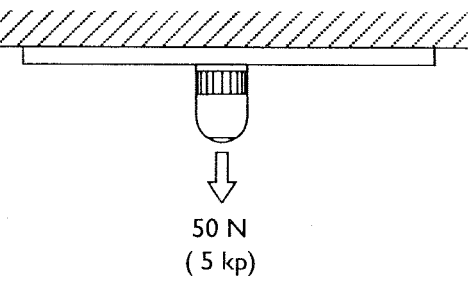
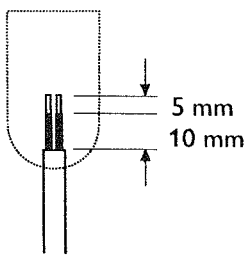
# EUTRAC® 12 V



99-278-

LOW VOLTAGE MINI ADAPTOR  
 NIEDERVOLT MINI ADAPTER  
 MINI ADAPTATEUR BASSE TENSION  
 MINI ADATTATORE BASSO VOLTAGGIO

**! III 12 V max. 10 A !**



<ul style="list-style-type: none"> <li>• It is the responsibility of the user to ensure the electrical, mechanical, and thermal compatibility of the track system and the fittings.</li> <li>• Materials used for ceiling fixation should conform to relevant building regulations.</li> <li>• Use only safety transformers.</li> </ul>	<ul style="list-style-type: none"> <li>• Es liegt in der Verantwortung des Benutzers, die elektrische, mechanische, und thermische Verträglichkeit zwischen dem Stromschienen-System und den daran angebrachten Leuchten sicherzustellen.</li> <li>• Im Deckenbereich nur baupolizeilich zugelassenes Befestigungsmaterial verwenden.</li> <li>• Nur Sicherheitstransformatoren anschließen.</li> </ul>
<ul style="list-style-type: none"> <li>• C'est dans la responsabilité de l'utilisateur de garantir la compatibilité électrique, mécanique et thermique entre le système rail et les luminaires attachés avec lui.</li> <li>• Tout matériel pour fixation au plafond doit être conforme aux normes de la police de construction.</li> <li>• N'utilisez que des transformateurs de sécurité.</li> </ul>	<ul style="list-style-type: none"> <li>• E' responsabilità dell'utilizzatore verificare la compatibilità elettrica, meccanica, e termica tra il sistema di binario elettrificato e gli apparecchi applicati.</li> <li>• Per il fissaggio al soffitto impiegare solo materiale conforme alle norme dell'ispettorato dei lavori edili.</li> <li>• Utilizzare esclusivamente trasformatori di sicurezza.</li> </ul>