

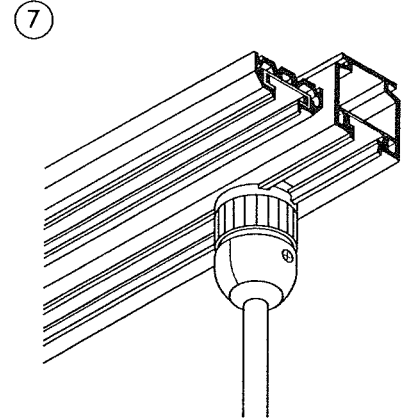
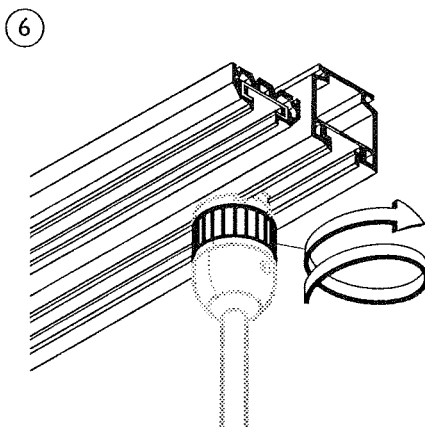
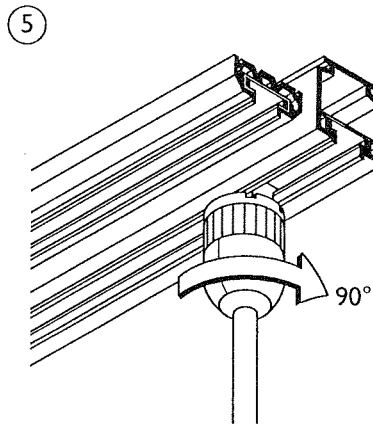
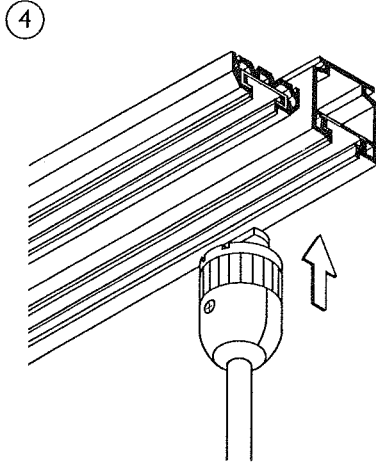
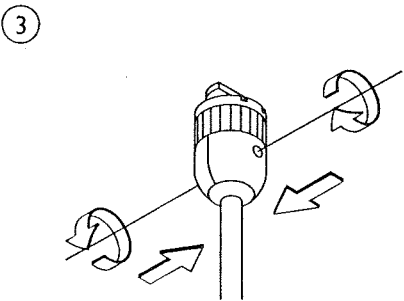
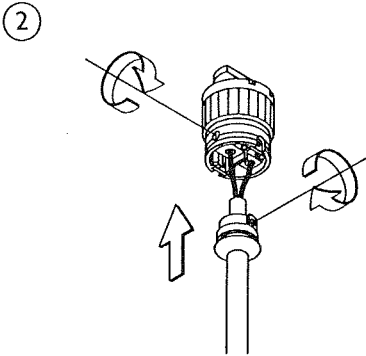
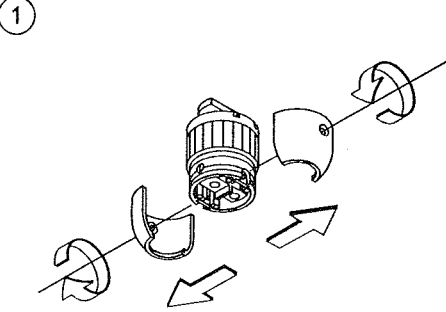
ASSEMBLY INSTRUCTIONS
MONTAGEANLEITUNG
NOTICE DE MONTAGE
ISTRUZIONI DI MONTAGGIO

EUTRAC[®] 12 V

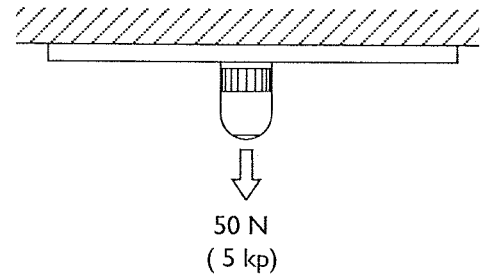
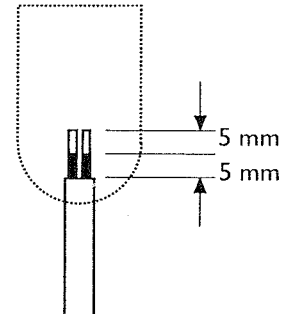


99-022-

LOW VOLTAGE ADAPTOR
NIEDERVOLT ADAPTER
ADAPTATEUR BASSE TENSION
ADATTATORI BASSO VOLTAGGIO



!  12 V max. 10 A !



#63560
MT 5.443/1

EUTRAC® 12 V

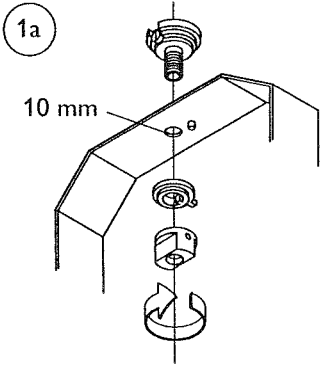
RETAINING COLLAR
 MONTAGENIPPEL
 DOUILLE POUR MONTAGE
 NIPPLE PER MONTAGGIO



99-080-
 99-083-
 99-084-
 99-085-
 99-086-

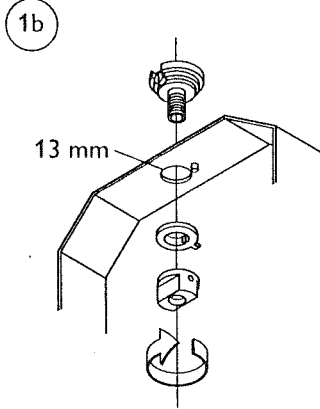


99-086-



1a

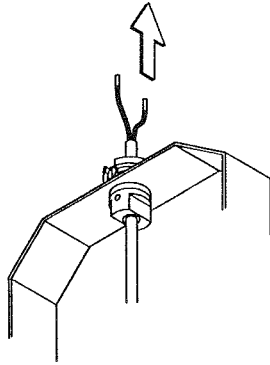
10 mm



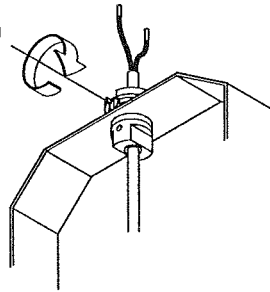
1b

13 mm

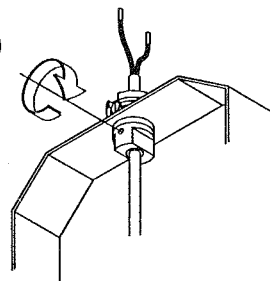
1c



1d



1e



99-080-
 (M 8 x 1)



99-084-
 (M 10 x 1)

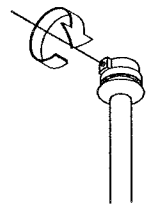


99-085-
 (M 13 x 1)

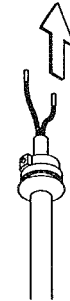
2a



2b



2c

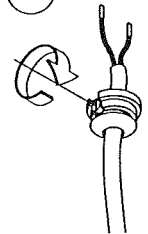


99-083-

3a



3b



- It is the responsibility of the user to ensure the electrical, mechanical, and thermal compatibility of the track system and the fittings.
- Materials used for ceiling fixation should conform to relevant building regulations.
- Use only safety transformers.

- C'est dans la responsabilité de l'utilisateur de garantir la compatibilité électrique, mécanique et thermique entre le système rail et les luminaires attachés avec lui.
- Tout matériel pour fixation au plafond doit être conforme aux normes de la police de construction.
- N'utilisez que des transformateurs de sécurité.

- Es liegt in der Verantwortung des Benutzers, die elektrische, mechanische, und thermische Verträglichkeit zwischen dem Stromschienen-System und den daran angebrachten Leuchten sicherzustellen.
- Im Deckenbereich nur baupolizeilich zugelassenes Befestigungsmaterial verwenden.
- Nur Sicherheitstransformatoren anschließen.

- E' responsabilità dell'utilizzatore verificare la compatibilità elettrica, meccanica, e termica tra il sistema di binario elettrificato e gli apparecchi applicati.
- Per il fissaggio al soffitto impiegare solo materiale conforme alle norme dell'ispettorato dei lavori edili.
- Utilizzare esclusivamente trasformatori di sicurezza.