

LED Converter LC4CA

Art.-Nr.: 98-453-0 / 4 Kanäle Universal
98-454-0 / RGBW nach DALI
209 Farbstandard
(auf Anfrage)



4 Kanalsteuerung über DALI oder DMX/RDM

Allgemein:

LED Konverter mit 4 PWM Ausgängen (RGBW/RGBA) mit 12-48 V Konstantspannung. Die Steuerung erfolgt über DALI oder DMX/RDM Signal. Voll kompatibel für RDM-Adressierung. Der LED Konverter ist zum Einbau in Standard DIN-Schienen Gehäuse.

Anwendung:

4 PWM gesteuerte Konstantspannungsausgänge 12-48 VDC max. 2 A pro Kanal.

DALI Steuerung über NetComposer

98-453-0: DALI Standard LED Modul, belegt 4 DALI Adressen nach IEC 62386-206

98-454-0: DALI Farbkontrolle, belegt 1 DALI Adresse nach IEC 62386-209

DMX/RDM Steuerung über NetComposer

DMX/RDM verwendet 4 separate Kanäle

Status LED für einfache Diagnose / Anzeige der Betriebsart

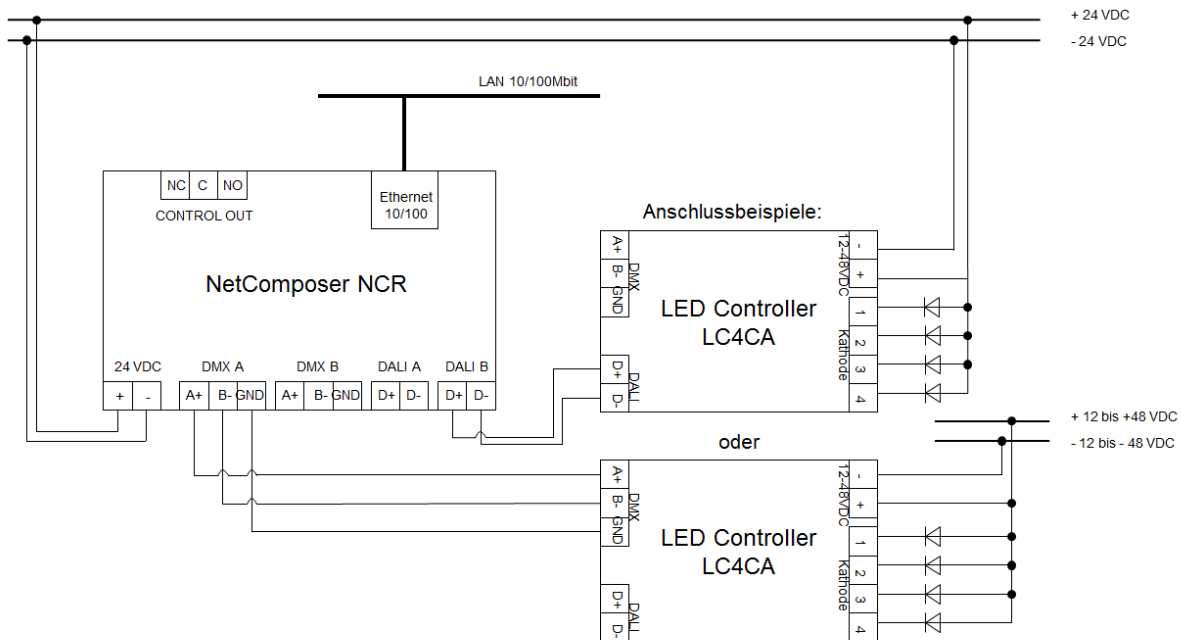
DMX Start Adresse kann mit jedem beliebigen RDM-Gerät oder NetComposer eingestellt werden.

Eine Vorkonfiguration ist durch Leuchtenhersteller möglich.

Die Konstantspannungsversorgung ist entsprechend der Applikation / Leuchte auszuwählen.

Achtung: die komplette Leuchte inkl. LED und Vorschaltgerät unterliegen einer separaten EMV Abnahme durch den Leuchtenhersteller!

Anschlussschema:



Montage- und Installationshinweise:

- Der DALI-Ausgang ist konform mit der DALI Norm. Die entsprechende Spezifikation der DALI Kommandos ist in der IEC 60929, in Zukunft in der IEC 62386 zu finden und kann vom lokalen Normungshaus bezogen werden.
- Die max. Leitungslänge zur LED Platine 30 cm
- Die max. zulässige Länge der DALI-Steuerleitung beträgt 300 m bei 2x1, 5 mm²
- Die elektrische Installation der DALI/DMX-Steuerleitung sowie Versorgungsspannung muss als SK III (SELV) ausgeführt werden
- Der DMX-Kanal ist konform mit der Norm DIN 56930-2 und USITT DMX512A/2008 und vollständig RDM kompatibel
- Aufbau und Verkabelung des DMX-Kanal sind normenkonform auszuführen

Technische Daten:

Abmessungen:	2xTE á 17,5 mm 29x87x10 mm
Gewicht:	50 g
Zul. Umgebungstemp.:	0 ... +50°C
Schnittstelle:	1xDALI od. 1xDMX/RDM
Ausgänge:	4x12-48 VDC
Eingangsspannung:	12 - 48 VDC
EMV nach:	EN55015, EN 61000-3-2

Weitere Informationen über NetComposer-System finden Sie auf:
www.intelligentlighting.de