

## TrackLink-REG TLR8

Art.-Nr.: 558 2 0003 0

**Hutschienen kompatibles Tastensteu-  
gerät mit 8 Eingängen, die über potential-  
freie Kontakte geschaltet werden können**



### **Anwendung:**

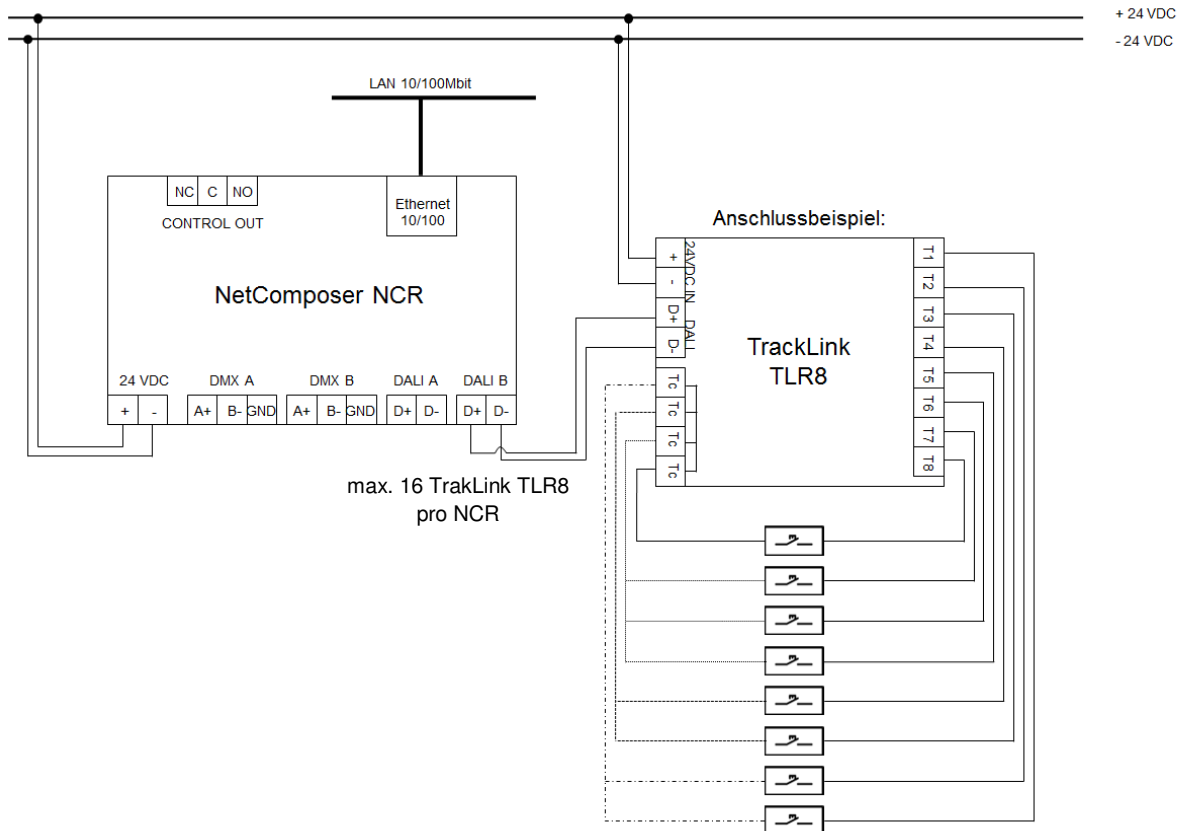
Der TLR8 bietet 8 Eingänge, die über potentialfreie Kontakte geschaltet werden können, zum Anschluss von externen Tastern, Schaltern oder weiteren Komponenten wie Zeitschaltuhren und Sensoren. Diese können mit dem TLR8 einfach in ein IntelligentLighting System eingebunden werden.

Alle Funktionen sind über den NetComposer und die Bediensoftware frei programmierbar.

### **Planungshinweise:**

Für den Einbau in einen Schaltschrank auf 35mm Hutschiene gem. EN 50022.

## Anschlussschema:



### Montage- und Installationshinweise:

- Montage in Schaltschränken auf Hutschiene 35 mm gemäß EN 50022
- Die DALI-Schnittstelle ist konform mit der DALI Norm. Die entsprechende Spezifikation der DALI Kommandos ist in der IEC 60929 in Zukunft in der IEC 62386 zu finden und kann vom lokalen Normungshaus bezogen werden
- Die max. zulässige Länge der DALI-Steuerleitung beträgt 300m bei 2x1,5 mm<sup>2</sup>
- Die elektrische Installation der DALI-Steuerleitung muss als Funktionskleinspannungsinstallation ausgeführt werden
- Es ist nicht erlaubt, Tastenleitungen länger als 30 cm zu verwenden, ggf. sind Koppelrelais einzusetzen.

### Technische Daten:

Abmessungen:	3TE á 17,5 mm, 53x90x58 mm
Gewicht:	ca. 100 g
Zul. Umgebungstemp.:	0 ... +50 °C
Eingänge:	8
Eingangsleitung:	max. 30 cm
Montage:	auf Hutschiene 35 mm gem. EN 50022
Versorgungsspannung:	über DALI (max. 24 VDC)
Leistungsaufnahme:	10 mA
Gehäusematerial:	PC schwer entflammbar
Schutzart:	IP20
EMV nach:	EN55015, EN 61000-3-2

Weitere Informationen über NetComposer-System finden Sie auf:

[www.intelligentlighting.de](http://www.intelligentlighting.de)