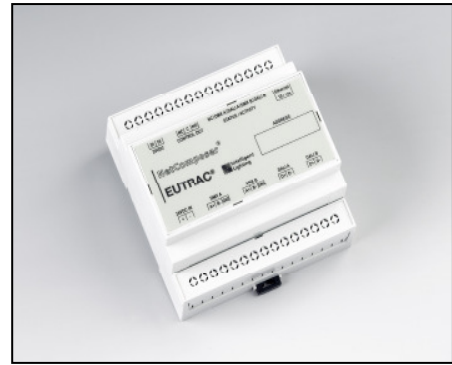


NetComposer LAN 1 Port

Art.-Nr.: 558 3 0012 0

Digitale netzwerkfähige Lichtsteuerung mit intelligentem Szenenmanagement und Zeitschaltprogramm im REG-Gehäuse für Schaltschrankbau. Bedienung und Kommunikation über Standard Ethernet 10/100 Mbit Netzwerk mit RJ45 Anschluss. Lichtsteuerungssysteme: 1xDALI oder 1xDMX



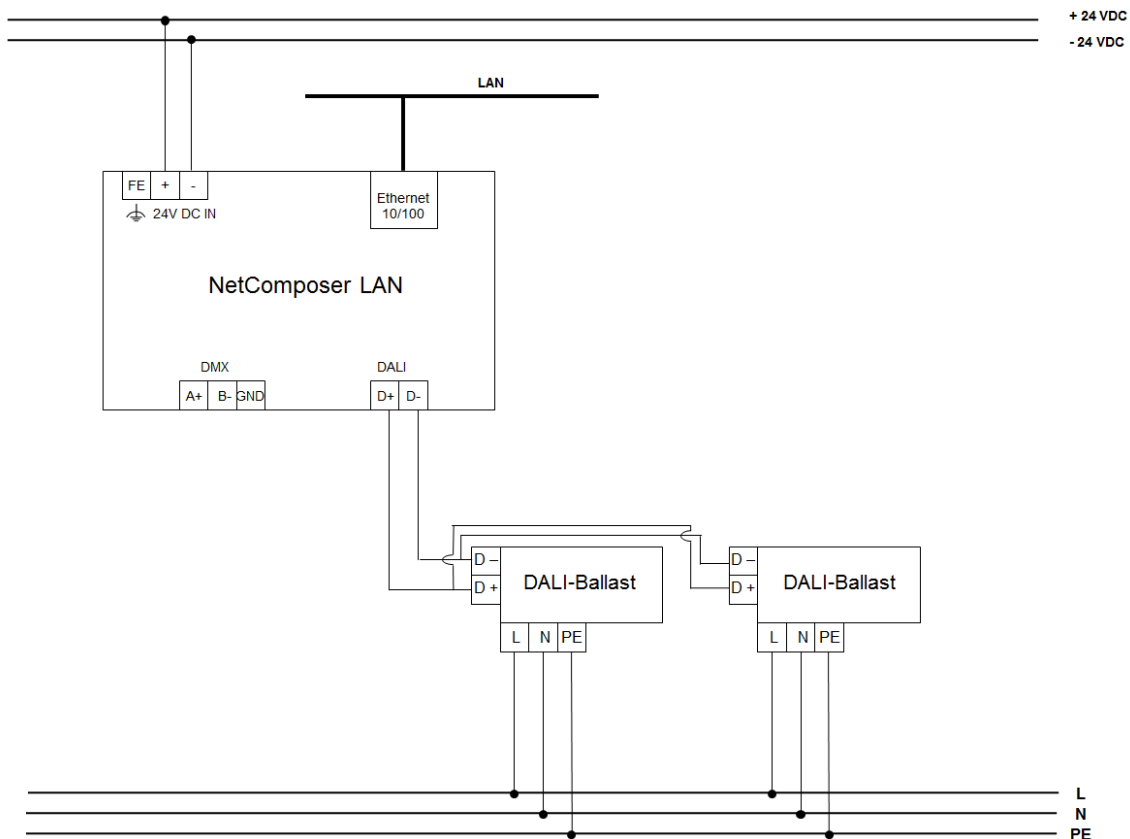
NetComposer System:

Mit dem NetComposer werden die meisten Anwendungsbereiche abgedeckt, die eine zuverlässige und energieeffiziente Lichtsteuerung benötigen. Der Einsatzbereich reicht vom klassischen Lichtmanagement über dynamische Architekturbeleuchtung (Architainment) bis hin zu Event-LED-Installationen, die in Echtzeit über einen Medienserver gesteuert werden können. Echte Highlights sind die intuitive Bedienung der Composer Konfigurationssoftware und das intelligente Lichtszenen-Management im Netzwerk, welches ohne einen zentralen PC im System auskommt. Mit der zeitgemäßen LightingTab Bedienung werden mobile Geräte wie iPhone, iPad, iPod Touch oder Window's Tablets elementar ins System eingebunden. Als Zubehör stehen digitale Ein – und Ausgangsbaugruppen, Lichtsensoren und eine vollgraphische Projektvisualisierung zur Verfügung.

Highlights:

- Besonders einfache, selbsterklärende, grafische Benutzeroberfläche mit integriertem Lichtmischpult
- Steuerung von 64 DALI Geräten oder 512 DMX Kanälen
- Systemausbau je Netzwerk: 254 NetComposer mit bis zu 16.256 DALI Geräten oder 130.048 DMX Kanälen
- Volle RDM Unterstützung (Adressierung und Discovery) für bidirektionalen DMX Betrieb
- Betriebsarten: Standalone, Netzwerkbetrieb mit oder ohne PC, Medienserver-Betrieb / Realtime DMX
- Intelligentes Lichtszenen- und Lichtgruppen-Management mit globaler und lokaler Funktionalität
- 128 globale Lichtszenen und 128 globale Lichtgruppen mit graphischer oder tabellarischer Darstellung
- Lichtszenen können direkt ohne Gruppenzuordnung erstellt und gespeichert werden
- Tabellarische Darstellung als Szenen- und Gruppentabelle mit Kopier- und Live View-Funktion
- Jahreszeitschaltprogramm mit astronomischer Uhr für energieeffizienten Szenenaufwurf mit Tageslichtausnutzung
- Automatische und manuelle Adressierung sowie Mehrfachadressierung (X-DALI) möglich
- Offline Lichtplaner-Tool mit Szenen-Leistungsberechnung, Export/Import-Funktion mit Plausibilitätsprüfung
- Sicheres Herunterfahren bei Netzausfall mit permanenter Messung der Betriebsspannung
- Wählbares Startverhalten: Letzter aktiver Wert, bestimmter Wert, Szene, Sequenz oder letzte Sequenz
- Graphische Farbsteuerung für DALI und DMX (RGB/RGBW), Ambiance Mixer zum Mischen von 2 Lichtfarben
- Graphische Bedienung für kopfbewegte DALI- und DMX-Leuchten (Moving Lights)
- Unterstützung des DALI Farbstandards (209) und Optical Controls (211) mit nur einer DALI Adresse
- Graphische Einrichtung der DALI Konstantlichtregelung mit Präsenzfunktion (Multi Master Sensoren)
- 32 Sequenzen (CUE's) mit bis zu 128 Schritten, davon kann immer 1 Sequenz aktiv sein, mit oder ohne Loop
- 200 Logische Verknüpfungen (Logic Links / Conditions) für einfache Funktionsverknüpfungen / Abhängigkeiten
- Speicherung von LightingTab-Einstellungen im NetComposer für die Steuerung über Apple- od. Windows-App
- Steckbarer Flash Speicher für Sequenzen und Konfiguration (im Lieferumfang enthalten)
- Frei zuweisbarer Channeltyp für bessere Übersichtlichkeit der angeschlossenen Leuchten
- Passwortgeschützter Edit Modus aller sicherheitsrelevanten Parameter
- Standard Ethernet Netzwerk Anschluss 10/100Mbit für Bedienung, Inbetriebnahme und Firmware Update
- Offengelegtes Netzwerkprotokoll (UDP ASCII Klartext) für Systemintegrationen / Anbindung an Haustechnik
- ArtNet / sACN Support über optionales Medienserver-Gateway Pixel:Performer

Anschlusschema:



Montage- und Installationshinweise:

- Composer Software ist für Windows 7 optimiert
- IP-Bereich: 192:168: XXX: XXX (DHCP auf Anfrage)
IP-Werkseinstellung: 192:168:1:89
Festes Subnetz: 255.255.255.0
- Kommunikation: UDP ASCII Klartext, offengelegt
- Montage in Schaltschränken auf Hutschiene 35 mm
- Die DALI-Ausgänge sind konform mit der DALI Norm. Die entsprechende Spezifikation der DALI Kommandos ist in der IEC 60929, in Zukunft in der IEC 62386 zu finden und kann vom lokalen Normungshaus bezogen werden
- Die max. zulässige Länge der DALI-Steuerleitung beträgt 300 m bei 2x1,5 mm²
- Die elektrische Installation der DALI-Steuerleitung muss als Funktionskleinspannungsinstallation ausgeführt werden
- Die DMX-Kanäle sind konform mit der Norm DIN 56930-2 und USITT DMX512A/2008
- Aufbau und Verkabelung der DMX-Kanäle sind normenkonform auszuführen

Auf jeder DALI Linie können DALI-Geräte, wie LightMotion-Sensoren und TrackLinkButton's, angeschlossen werden. Der maximale Strom je Linie darf 200 mA nicht übersteigen. Die Stromaufnahme der angeschlossenen DALI-Teilnehmer ist den entsprechenden Datenblättern der Hersteller zu entnehmen.

Technische Daten:

Abmessungen:	5TE á 17,5 mm, 87,5x90x58 mm
Gewicht:	ca. 140 g
Zul. Umgebungtemp.:	0 ... +40 °C
Zul. Umgebungsfeuchte:	0-80% nicht kondensierend
Schnittstellen:	Ethernet 10/100 Mbit
Montage:	auf Hutschiene 35 mm gem. EN 50022
Ausgänge:	1xDALI oder 1xDMX/RDM (512 Kanäle)
DALI-Stromversorgung:	I _{max} : 200 mA
Netzfreischaltung:	potentialfreier Umschaltkontakt max. Schaltspannung: 30 V
Eingangsspannung:	24 VDC / 630 mA (±10 %)
Gehäusematerial:	PC schwer entflammbar
Schutzart:	IP20
Zertifizierung:	CE
EMV nach:	EN55015, EN 61000-3-2

Systemhandbuch / Bedienungsanleitung und Software Downloads finden Sie auf:

www.intelligentlighting.de