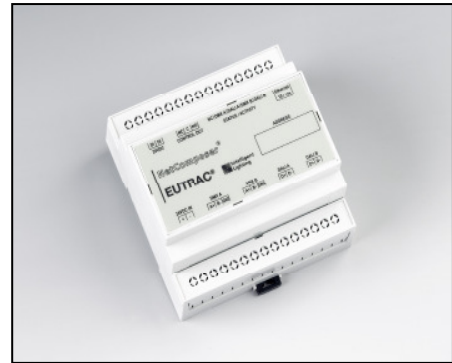


## NetComposer USB 1 Port

Art.-Nr.: 558 3 0010 0

**Digitale Lichtsteuerung mit intelligentem Szenenmanagement und Zeitschaltprogramm im REG-Gehäuse für Schaltschrankeinbau. Bedienung und Kommunikation über USB-Schnittstelle. Lichtsteuerungssysteme: 1xDALI oder 1xDMX**



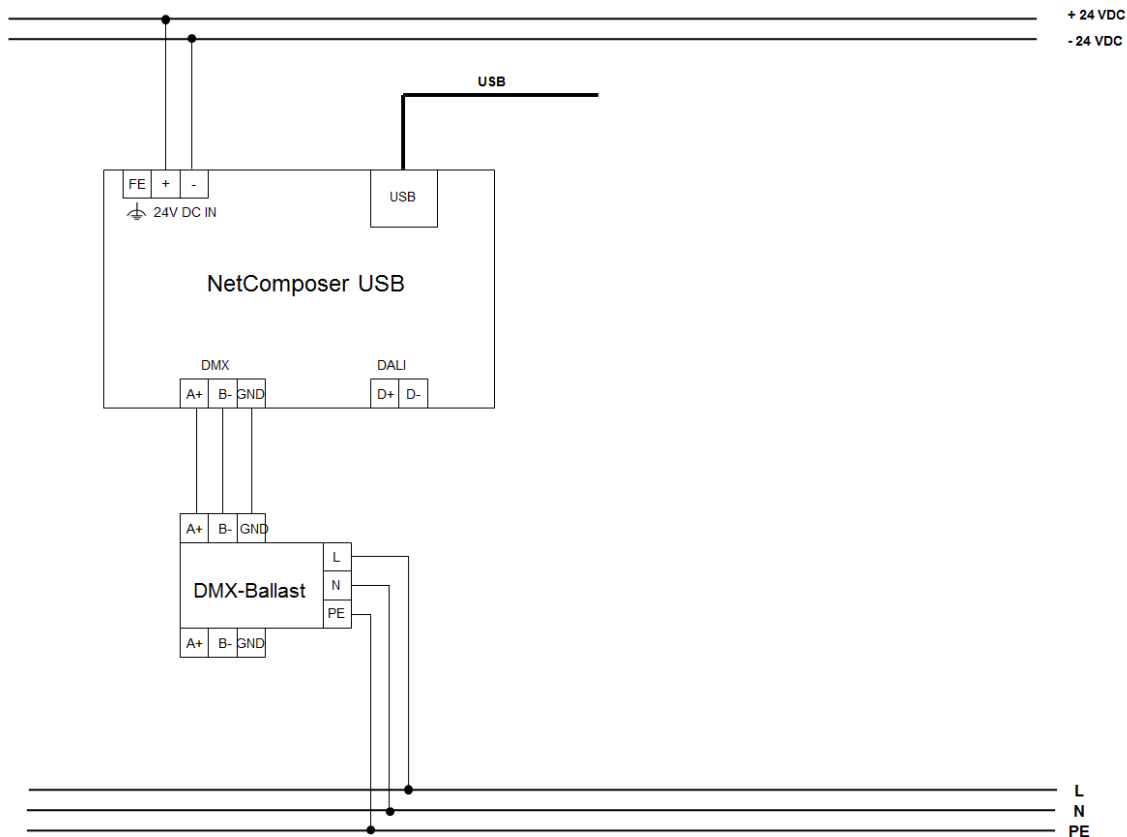
### NetComposer System:

Mit dem NetComposer werden die meisten Anwendungsbereiche abgedeckt, die eine zuverlässige und energieeffiziente Lichtsteuerung benötigen. Der Einsatzbereich reicht vom klassischen Lichtmanagement über dynamische Architekturbeleuchtung (Architainment) bis hin zu Event-LED-Installationen. Echte Highlights sind die intuitive Bedienung der Composer Konfigurationssoftware und das intelligente Lichtszenen-Management, welches ohne einen zentralen PC im System auskommt. Als Zubehör stehen digitale Ein – und Ausgangsbaugruppen, Lichtsensoren und eine vollgraphische Projektvisualisierung zur Verfügung.

### Highlights:

- Besonders einfache, selbsterklärende, grafische Benutzeroberfläche mit integriertem Lichtmischpult
- Steuerung von 64 DALI Geräten oder 512 DMX Kanälen
- Volle RDM Unterstützung (Adressierung und Discovery) für bidirektionalen DMX Betrieb
- Betriebsarten: Standalone
- Intelligentes Lichtszenen- und Lichtgruppen-Management mit lokaler Funktionalität
- 128 Lichtszenen und 128 Lichtgruppen mit graphischer oder tabellarischer Darstellung
- Lichtszenen können direkt ohne Gruppenzuordnung erstellt und gespeichert werden
- Tabellarische Darstellung als Szenen- und Gruppentabelle mit Kopier- und Live View-Funktion
- Jahreszeitschaltprogramm mit astronomischer Uhr für energieeffizienten Szenenaufwurf mit Tageslichtausnutzung
- Automatische und manuelle Adressierung sowie Mehrfachadressierung (X-DALI) möglich
- Offline Lichtplaner-Tool mit Szenen-Leistungsberechnung, Export/Import-Funktion mit Plausibilitätsprüfung
- Sicheres Herunterfahren bei Netzausfall mit permanenter Messung der Betriebsspannung
- Wählbares Startverhalten: Letzter aktiver Wert, bestimmter Wert, Szene, Sequenz oder letzte Sequenz
- Graphische Farbsteuerung für DALI und DMX (RGB/RGBW), Ambiance Mixer zum Mischen von 2 Lichtfarben
- Graphische Bedienung für kopfbewegte DALI- und DMX-Leuchten (Moving Lights)
- Unterstützung des DALI Farbstandards (209) und Optical Controls (211) mit nur einer DALI Adresse
- Graphische Einrichtung der DALI Konstantlichtregelung mit Präsenzfunktion (Multi Master Sensoren)
- 32 Sequenzen (CUE's) mit bis zu 128 Schritten, davon kann immer 1 Sequenz aktiv sein, mit oder ohne Loop
- 200 Logische Verknüpfungen (Logic Links / Conditions) für einfache Funktionsverknüpfungen / Abhängigkeiten
- Steckbarer Flash Speicher für Sequenzen und Konfiguration (im Lieferumfang enthalten)
- Frei zuweisbarer Channeltyp für bessere Übersichtlichkeit der angeschlossenen Leuchten
- Passwortgeschützter Edit Modus aller sicherheitsrelevanten Parameter
- Standard USB-Schnittstelle für Bedienung, Inbetriebnahme und Firmware Update

## Anschlusschema:



### Montage- und Installationshinweise:

- Composer Software ist für Windows 7 optimiert
- Montage in Schaltschränken auf Hutschiene 35 mm
- Die DALI-Ausgänge sind konform mit der DALI Norm. Die entsprechende Spezifikation der DALI Kommandos ist in der IEC 60929, in Zukunft in der IEC 62386 zu finden und kann vom lokalen Normungshaus bezogen werden
- Die max. zulässige Länge der DALI-Steuerleitung beträgt 300 m bei 2x1,5 mm<sup>2</sup>
- Die elektrische Installation der DALI-Steuerleitung muss als Funktionskleinspannungsinstallation ausgeführt werden
- Die DMX-Kanäle sind konform mit der Norm DIN 56930-2 und USITT DMX512A/2008
- Aufbau und Verkabelung der DMX-Kanäle sind normenkonform auszuführen

Auf jeder DALI Linie können DALI-Geräte, wie LightMotion-Sensoren und TrackLinkButton's, angeschlossen werden. Der maximale Strom je Linie darf 200 mA nicht übersteigen. Die Stromaufnahme der angeschlossenen DALI-Teilnehmer ist den entsprechenden Datenblättern der Hersteller zu entnehmen.

### Technische Daten:

Abmessungen:	5TE á 17,5 mm, 87,5x90x58 mm
Gewicht:	ca. 140 g
Zul. Umgebungstemp.:	0 ... +40°C
Zul. Umgebungsfuchte:	0-80% nicht kondensierend
Schnittstellen:	USB-Schnittstelle
Montage:	auf Hutschiene 35 mm gem. EN 50022
Ausgänge:	1xDALI oder 1xDMX/RDM (512 Kanäle)
DALI-Stromversorgung:	I <sub>max</sub> : 200 mA
Netzfreeschaltung:	potentialfreier Umschaltkontakt max. Schaltspannung: 30 V
Eingangsspannung:	24 VDC / 630 mA (±10 %)
Gehäusematerial:	PC schwer entflammbar
Schutzart:	IP20
Zertifizierung:	CE
EMV nach:	EN55015, EN 61000-3-2

Systemhandbuch / Bedienungsanleitung und Software Downloads finden Sie auf:

[www.intelligentlighting.de](http://www.intelligentlighting.de)