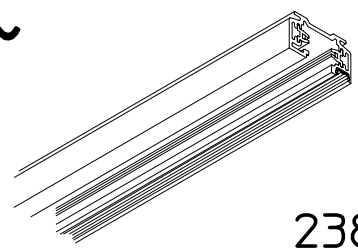


EUTRAC | DALI

the intelligent track™

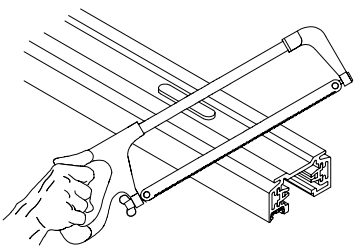
1~



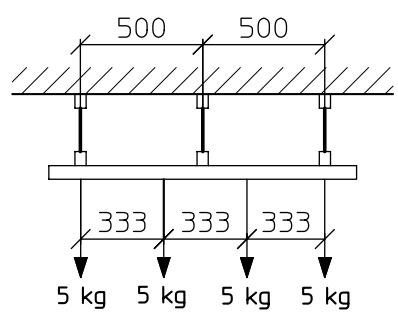
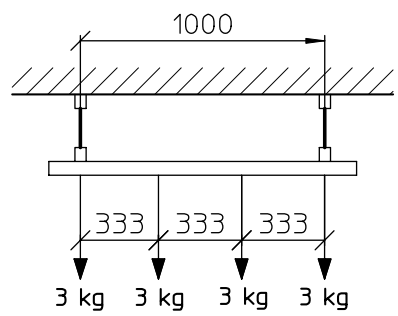
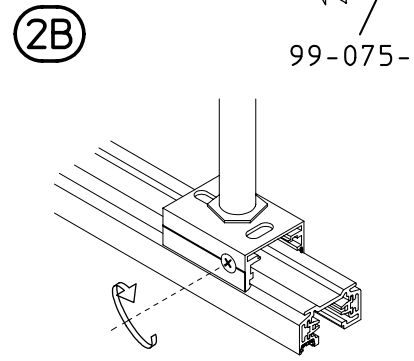
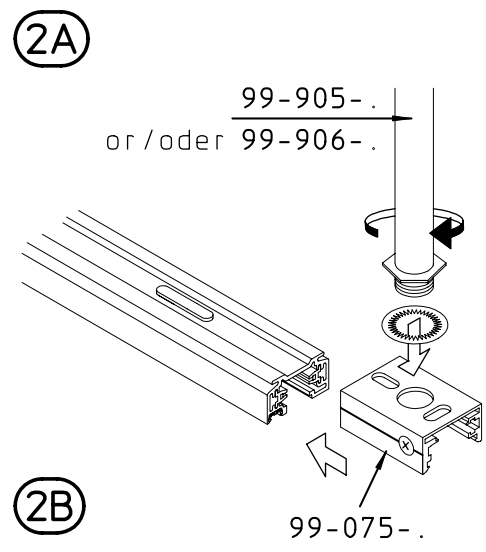
238 ...



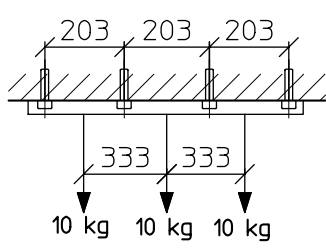
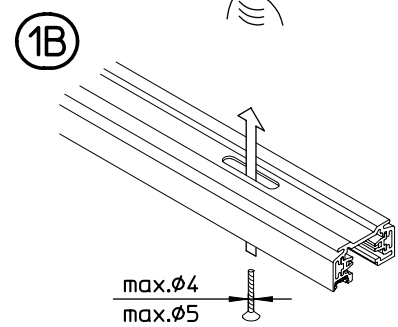
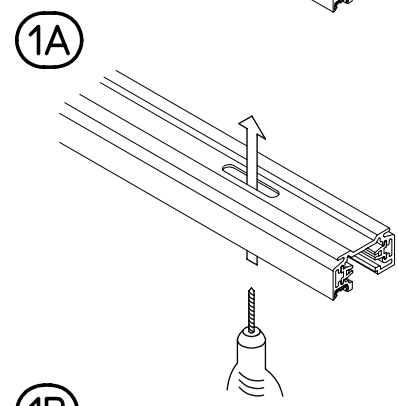
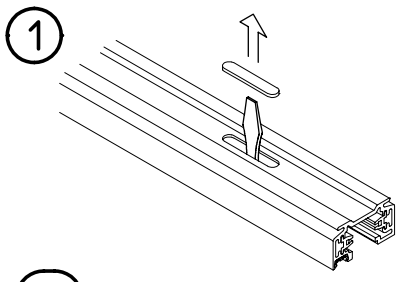
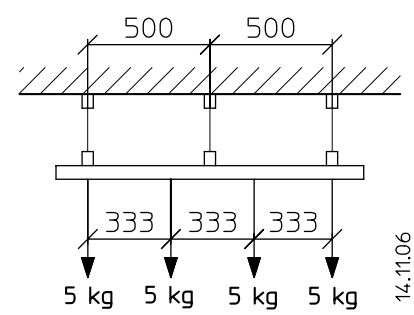
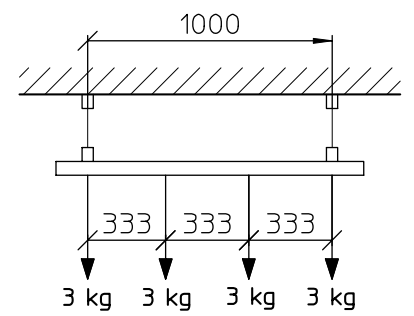
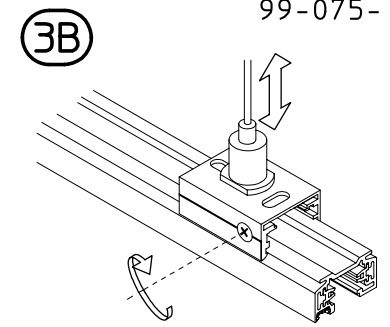
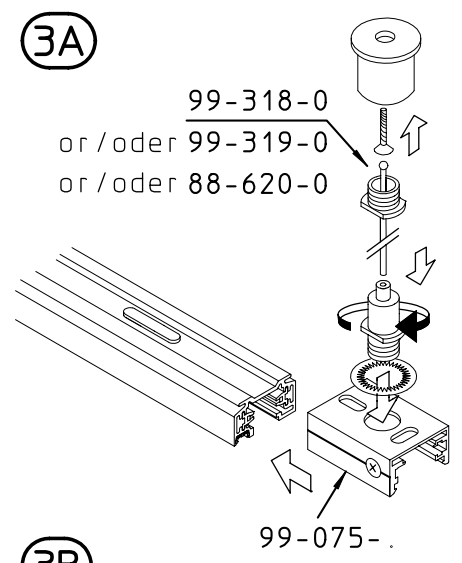
! - When cutting the track do not cut-off labeld side !
- Beim Kürzen der Schiene nur das nicht etikettierte Ende absägen !



2 optional
99-075-. + 99-905-.
or/oder 99-906-.



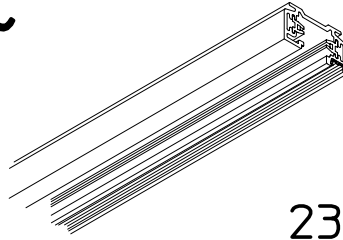
3 optional
99-075-. + 99-318-0
or/oder 99-319-0
or/oder 88-620-0



EUTRAC | DALI

the intelligent track™

1~



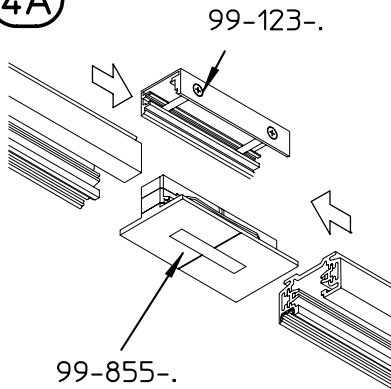
238 ...

Surface Track with Bus-
contact and accessories

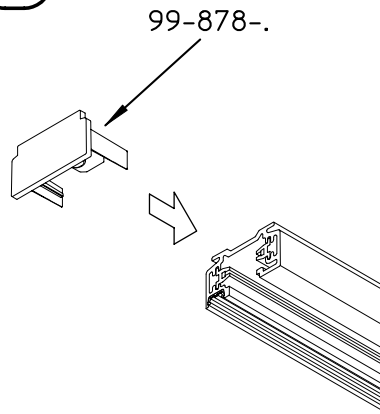
Aufbauschiene Bus-
Abgriff und Zubehör



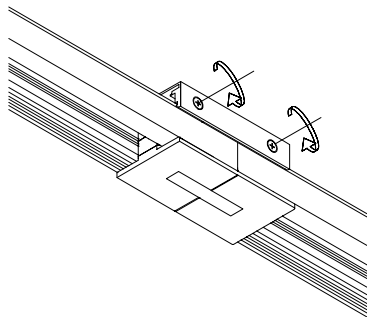
4A



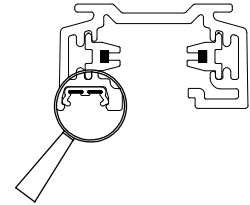
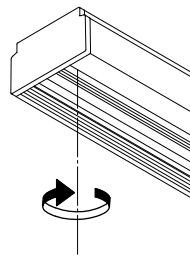
5A



4B



5B

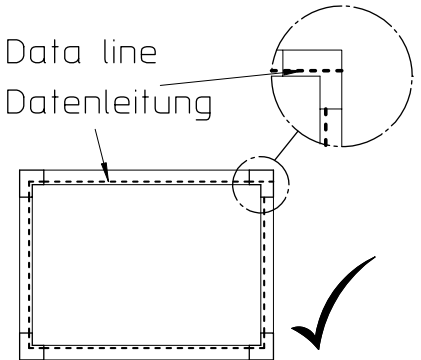


● When mounting your EUTRAC track with data bus please observe that no loops within the data line are created !
Otherwise a failure free data bus operation can not be ensured since the quality of the data transmission may be interfered with !
If EUTRAC L- or T-couplers are required in your system, the data line connection in the respective coupler may be disconnected for avoiding loops.

● Achten Sie bei der Verlegung Ihrer EUTRAC Stromschienen mit Datenbus darauf, das keine Ringschlußstrukturen innerhalb der Datenleitungsführung aufgebaut werden !
Ein störungsfreier Datenbus-Betrieb ist sonst nicht gewährleistet.
Werden EUTRAC L- oder T-Verbinders in Ihrem System benötigt, so muß die Datenleitungsverbindung im entsprechenden Verbinders zur Vermeidung von Ringschlußstrukturen aufgetrennt werden.

Data line

Datenleitung



Attention:

Data line only for protectiv low voltage (SELV)
~ max: 50V 2A

Achtung:

Datenleitung nur Schutz-Kleinspannung (SELV)
~ max: 50V 2A

- This product is suitable for indoor dry locations only.
- To be installed by trained personnel only. (electrician)
- This instruction shows a typical installation.
- It is the responsibility of the installer to ensure the electrical, mechanical and thermal compatibility of the track system and the fittings.
- Materials used for ceiling fixation should conform to relevant building regulations.
- It is essential to cover the ends of the track with end covers or protective caps
- Save these Instructions.

- Dieses Produkt ist nur für trockene Innenräume geeignet.
- Montage nur durch geschultes Fachpersonal. (Elektriker)
- Diese Anleitung beschreibt die Standard Montage.
- Es liegt in dem Verantwortungsbereich des Installateurs, die elektrische, mechanische und thermische Verträglichkeit zwischen dem Stromschienen-System und den daran angebrachten Leuchten sicherzustellen.
- Im Deckenbereich nur baupolizeilich zugelassenes Befestigungsmaterial verwenden.
- Es ist zwingend notwendig, die Stromschienenenden mit Endabdeckung bzw. Schutzkappen zu verschliessen.
- Montageanleitung aufbewahren.