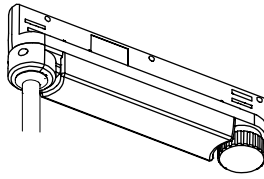


EUTRAC DALI

the intelligent track™

3~



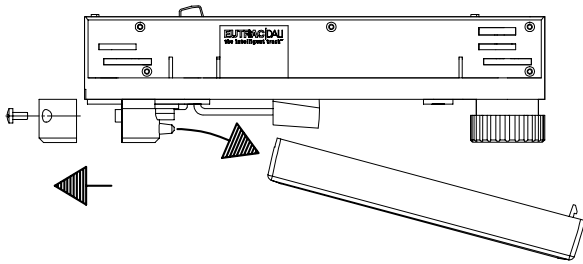
99-700-.

DALI-Dimm-Adaptor
high voltage

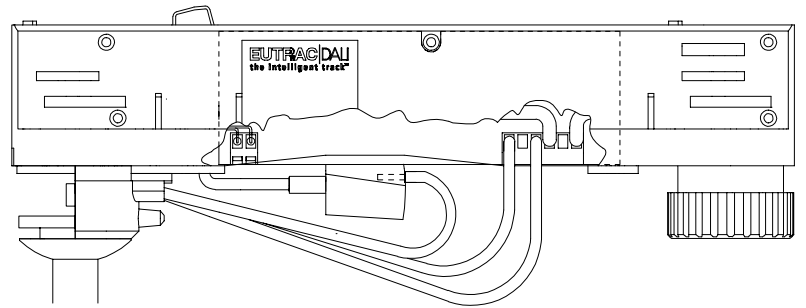
DALI-Dimm-Adapter
Hochvolt



1



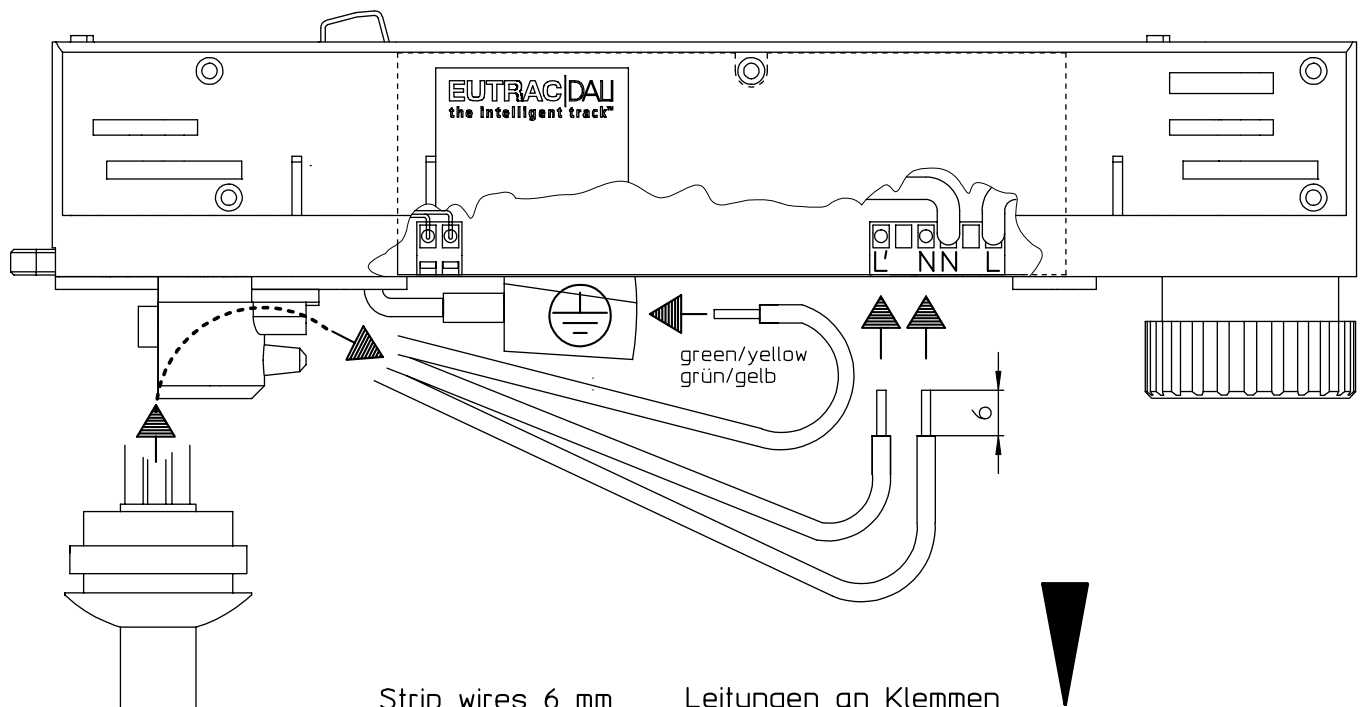
3



2

USE:
230V / max.150W, 105VA
Wires 3x0,75 mm² up to 180°C heat resistant
Isolated with silicone protective tubing in the vicinity
of the circuit board

VERWENDUNG:
230V / max.150W , 105VA
Leitungen 3x0,75 mm² bis 180°C temperaturbeständig
In Platinenbereich isoliert mit Silikon-Schutzschlauch



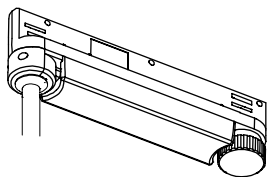
Strip wires 6 mm

Leitungen an Klemmen
6 mm abisolieren

EUTRAC DALI

the intelligent track™

3~



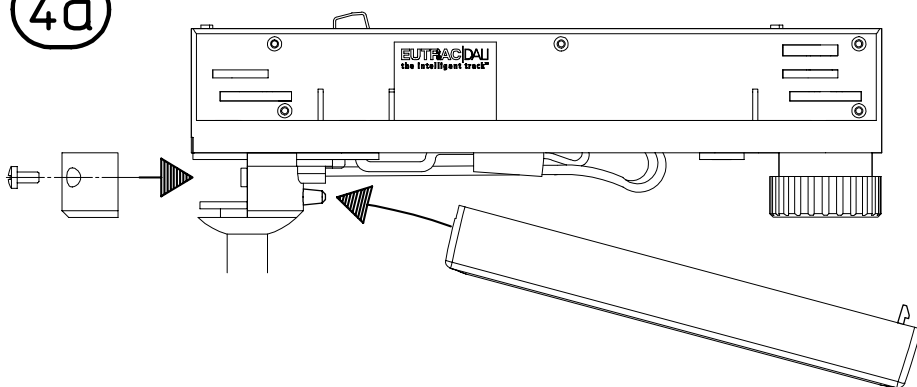
99-700-

DALI-Dimm-Adaptor
high voltage

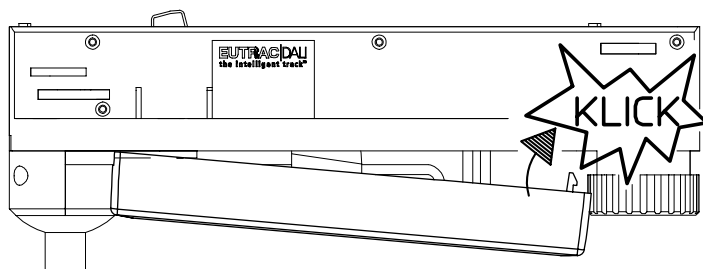
DALI-Dimm-Adapter
Hochvolt



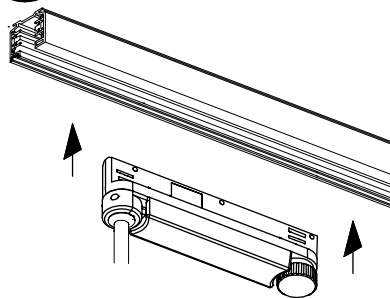
4a



4b

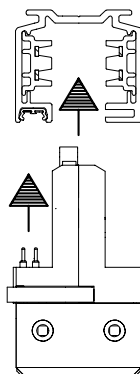


5

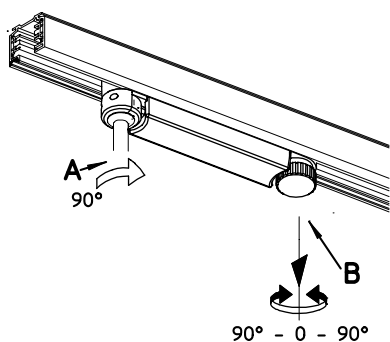


- Make sure ridge of adaptor aligns with groove in track.

- Der Führungssteg des Adapters muß mit der Nut der Stromschiene fluchten.



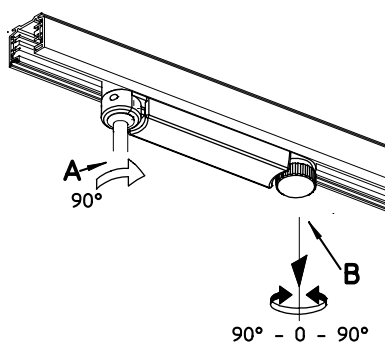
6



- Turn lever **A** 90° clockwise to connect to neutral circuit 0.
Pull knob **B** out and turn 90° clockwise to connect to neutral circuit 0, and 90° anti-clockwise to connect to circuit 3.

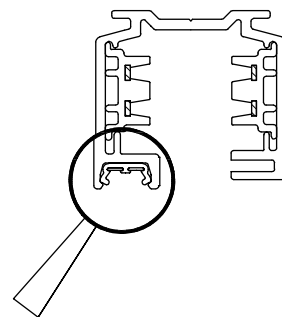
- Drehriegel **A** um 90° im Uhrzeigersinn drehen, um die neutrale Phase 0 anzuschließen.
Drehriegel **B** herausziehen und um 90° im Uhrzeigersinn drehen, um die neutrale Phase 0 anzuschließen und um 90° gegen den Uhrzeigersinn drehen, um Phase 3 anzuschließen.

7



- Push knob **B** and turn 90° clockwise to connect to circuit 1, and 90° anti-clockwise to connect to circuit 2.

- Drehriegel **B** hineindrücken und um 90° im Uhrzeigersinn drehen um die Phase 1 anzuschließen und um 90° gegen den Uhrzeigersinn um Phase 2 anzuschließen.



Attention:

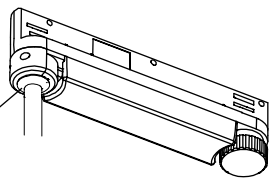
- Data lead (SELV)
DALI; DSI; 1-10V; EIB max.20V 250mA

Achtung:

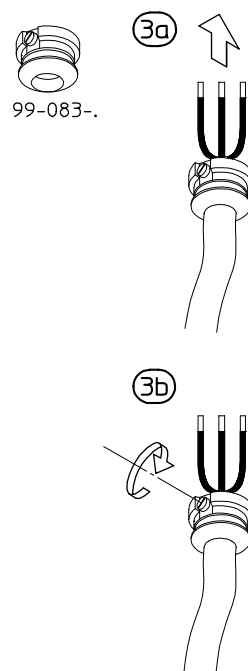
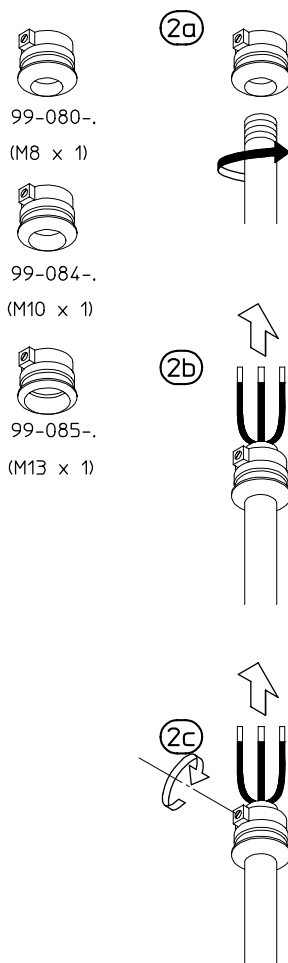
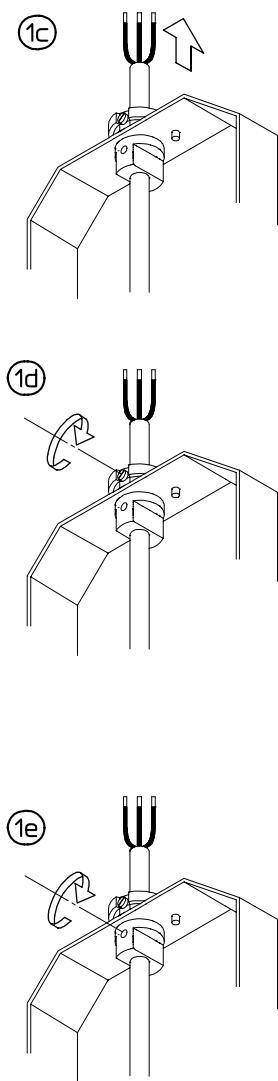
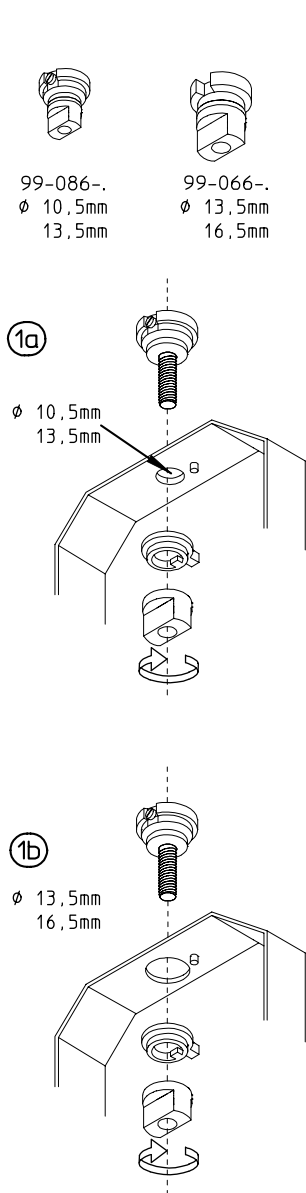
- Datenleitung nur Kleinspannung (SELV)
DALI; DSI; 1-10V; EIB max.20V 250mA

3~

99-080-
99-083-
99-084-
99-085-
99-086-
99-066-



99-700-



-Mechanical load limit of the adaptor:
-Mechanische Belastbarkeit des Adapters:

99-700- =
(5 kp)
50 N

- To be installed by trained personnel only !
- It is the responsibility of the installer (electrician) to ensure the electrical, mechanical and thermal compatibility of the track system and the luminaires mounted on it.
- Materials used for ceiling fixation should conform to relevant building regulations.

- Montage nur durch geschultes Fachpersonal
- Es liegt im Verantwortungsbereich des Installateurs, die elektrische, mechanische und thermische Verträglichkeit zwischen dem Stromschienen-System und den daran angebrachten Leuchten sicherzustellen.
- Im Deckenbereich nur baupolizeilich zugelassenes Befestigungsmaterial verwenden.