

GlassTouch TLX-6 (TLX-12)

	Art.-Nr.:
TLX-6 (weiß)	558 2 0001 1
TLX-6 (schwarz)	558 2 0001 2
TLX-12 (weiß)	558 2 0002 1
TLX-12 (schwarz)	558 2 0002 2

Sechs- bzw. zwölfaches kapazitives Sensor-Tastenfeld für Wandmontage auf einer Unterputzdose zum Ansteuern von DALI- / DMX-Geräten



Allgemein:

GlassTouch TLX-6 (TLX-12) ist eine moderne Steuerungseinheit für das NetComposer-System, welche sich besonders für designorientierte Anwender mit höchsten Ansprüchen an Funktion und Komfort eignet.

TLX-6 (TLX-12) verfügt über sechs (zwölf) Sensortasten, die hinter einer 5 mm dicken Glasplatte platziert sind. Jede Taste kann über den NetComposer mit unterschiedlichen Befehlen und Schalloptionen belegt werden. Dabei kann es zwischen Einmaldrücken, Umschalten, kurz/lang drücken unterschieden werden. Die Steuerungseinheit verfügt über eine Hintergrundbeleuchtung (TouchGlow) in neutral Weiß, welche gedimmt, ein- bzw. ausgeschaltet werden kann.

Die GlasTouch Oberfläche kann individuell gestaltet werden. Die Schaltsymbole, Texte, sowie Hintergrundbilder können unkompliziert auf eine Folie oder Papier gedruckt und durch einen Schlitz hinter der Glasplatte platziert und arretiert werden.

Hinweis:

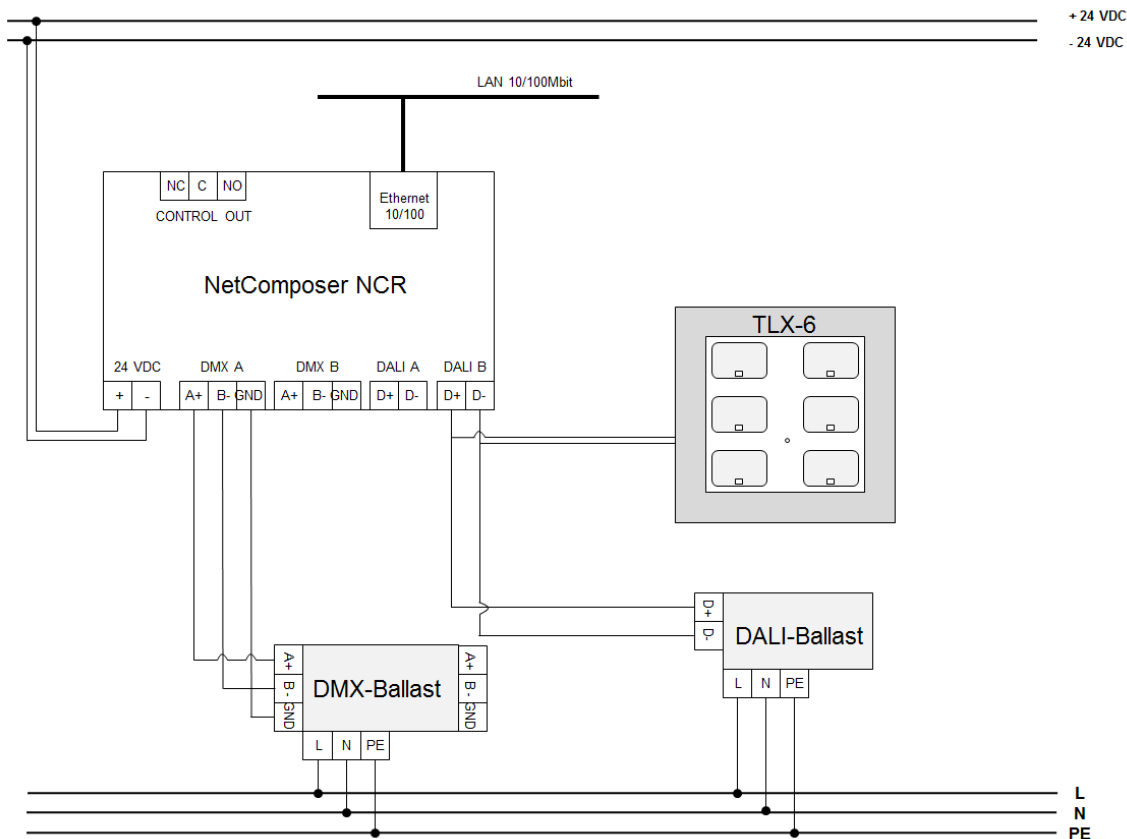
GlassTouch funktioniert ab dem NetComposer 2.2 (Art.-Nr.: 98-404-0), NetComposer 3.0 (Art.-Nr.: 558 3 00xx 0), Firmware 9.7.6/9.3 und höher.

Anwendung:

Das TLX-6 (TLX-12) ist für den Innenbereich bestimmt. Es wird auf einer Unterputzdose montiert und mit Haken verankert.

Es sind 1-10 GlasTouch Teilnehmer je DALI-Line anschließbar, abhängig von der angeschlossenen Geräten und Nutzung der Hintergrundbeleuchtung.

Anschlussschema:



Montage- und Installationshinweise:

- Montage auf (zwei) Unterputzdose (TLX12)
- Die DALI-Schnittstelle ist konform mit der DALI Norm. Die entsprechende Spezifikation der DALI Kommandos ist in der IEC 60929, in Zukunft in der IEC 62386 zu finden und kann vom lokalen Normungshaus bezogen werden
- Die max. zulässige Länge der DALI-Steuerleitung beträgt 300 m bei 2x1,5 mm²
- Die elektrische Installation der DALI-Steuerleitung muss als Funktionskleinspannungsinstallation ausgeführt werden

Technische Daten:

Abmessungen:	90x90(160)x16,9 mm
Gewicht:	ca. 130 g / ca. 250 g
Zul. Umgebungstemp.:	-10 ... +40 °C
Zul. Umgebungsfeuchte:	0-80% nicht kondensierend
Schnittstelle:	DALI
Montage:	ortsfeste Installation nach VDE 632, VDE 637; Innenbereich
DALI-Stromversorgung:	ca. 30 mA
Schutzart:	IP20
Zertifizierung:	CE
Rahmen:	schwarz, weiß

Weitere Informationen über NetComposer-System finden Sie auf:
www.intelligentlighting.de

Montage:

- Erstellen Sie mit GlassTouch Print Ihre individuelle GlasTouch Beschriftung
- Drucken Sie diese auf Papier/Folie aus
- Schieben Sie die Kunststoffschieber auf der Rückseite des Tastenfeldes zur Seite
- Führen Sie Ihre individuelle GlasTouch Beschriftung in den Schlitz vom GlasTouch an der Oberkante ein
- Lösen Sie die Montageplatte vorsichtig vom GlasTouch-Gehäuse ab
- Verbinden Sie die DALI-Leitungen
- Befestigen Sie die Montageplatte mit den Schrauben an der UP-Dose
- **Achtung:** Das GlasTouch muss plan anliegen und darf nicht „kipplern“. Sonst kann es zu falschen Auslösungen kommen!
- Stecken Sie das GlasTouch mit der Montageplatte vorsichtig zusammen
- Zum Verriegeln, drücken Sie die seitlichen Kunststoffschieber hinein
- Adressieren und programmieren Sie das GlasTouch (siehe NetComposer Handbuch)

Damit ist die Installation abgeschlossen

Service / Wartung:

- Zum Entriegeln der Montageplatte benutzen Sie einen schmalen Schraubenzieher (siehe Skizze)

