

TrackLink-REG TLR8

Art.-Nr.: 98-425-0

Hutschienen kompatibles Tastensteuergerät mit 8 Eingängen, die über potentialfreie Kontakte geschaltet werden können.



Anwendung:

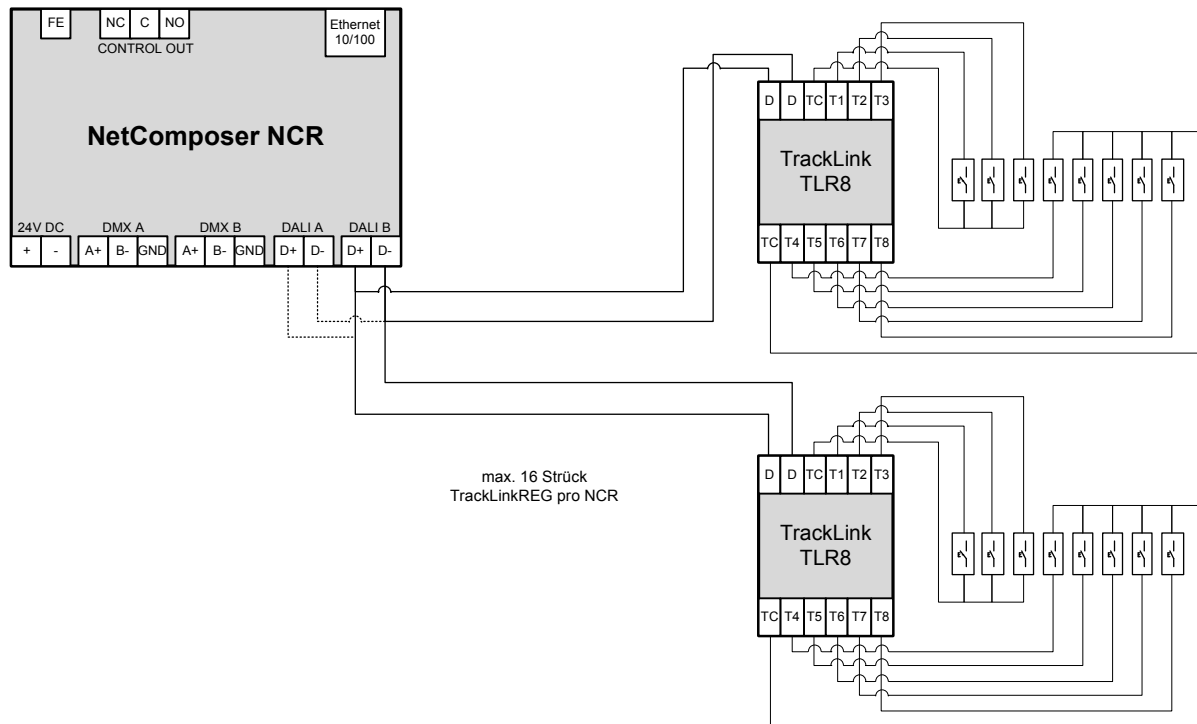
Der TLR bietet 8 Eingänge, die über potentialfreie Kontakte geschaltet werden können, zum Anschluß von externen Tastern, Schaltern oder weiteren Komponenten wie Zeitschaltuhren und Sensoren. Diese können mit dem TLR8 einfach in ein IntelligentLighting System eingebunden werden.

Alle Funktionen sind über den NetComposer und die Bediensoftware frei programmierbar.

Planungshinweise:

Für den Einbau in einen Schaltschrank auf 35mm Hutschiene, gem. EN 50022.

Anschlussschema:



Montage- und Installationshinweise:

- Montage in Schaltschränken auf Hutschiene 35mm gemäß EN 50022
- Der **DALI-Eingang** ist konform mit der DALI Norm. Die entsprechende Spezifikation der DALI Kommandos ist in der IEC 60929 in Zukunft in der IEC 62386 zu finden und kann vom lokalen Normungshaus bezogen werden.
- Die max. zulässige Länge der DALI-Steuerleitung beträgt 300m bei 2x1,5mm²
- Die elektrische Installation der DALI-Steuerleitung muss als Funktionskleinspannungsinstallation ausgeführt werden.

Technische Daten:

Abmessungen:	2TE á 17,5mm, 36x90x58 mm
Gewicht:	ca. 65g
Zul. Umgebungstemp.:	0 ... +50 °C
Eingänge:	8
Ausgänge:	1 Dali
Montage:	auf Hutschiene 35mm gem. EN 50022
Eingangsspannung:	DALI (max. 24 VDC)
Gehäusematerial:	
Schutzart:	IP20
EMV nach:	EN55015, EN 61000-3-2